

Sundström



SR 99-1

BRUGSANVISNING • BRUKSANVISNING • GEBRAUCHSANLEITUNG
GEBRUIKSAANWIJZING • INSTRUCCIONES DE USO • KÄYTTÖOHJEET
INSTRUCTIONS FOR USE • INSTRUÇÕES DE USO • MODE D'EMPLOI
INSTRUKJA UŻYTKOWANIA • NAUDOJIMO INSTRUKCIJOS • NÁVOD K
POUŽITÍ • ISTRUZIONI PER L'UZO • KASUTUSJUHEND • HASZNÁLATI
UTASÍTÁS • LIETOŠANAS INSTRUKCIJAS • NAVODILA ZA UPORABO
NÁVOD NA POUŽITIE • ИНСТРУКЦИИ ЗА УПОТРЕБА • ΟΔΗΓΙΕΣ ΧΡΗΣΗΣ

BG	Моля, прочетете и запазете тези инструкции	3
	Илюстрации	45
CS	Přečtěte si prosím a uschovejte tyto pokyny.....	5
	Obrázky.....	45
DA	Vær venlig at læse og opbevare	7
	Illustrationer	45
DE	Bitte lesen und aufbewahren	9
	Abbildungen.....	45
EL	Παρακαλούμε διαβάστε και φυλάξτε αυτές τις οδηγίες	11
	Εικονογραφήσεις	45
EN	Please read and save these instructions	13
	Illustrations.....	45
ES	Lea y conserve estas instrucciones por favor	15
	Ilustraciones	45
ET	Palun lugege ja salvestage see juhend.....	17
	Joonised.....	45
FI	Leu ja pane talteen	19
	Kuvat.....	45
FR	Prière de lire et de conserver	21
	Figures	45
HU	Olvassa el és őrizze meg a használati utasítást.....	23
	Ábrák.....	45
IT	Leggere e conservare queste istruzioni.....	25
	Illustrazioni	45
LV	Lūdzu, izlasiet un saglabājiet šīs instrukcijas.....	27
	Attēli.....	45
LT	Prašome perskaityti ir išsaugoti šias instrukcijas	29
	Iliustracijos	45
NL	Lees en let goed op deze adviezen	31
	Illustraties.....	45
NO	Les og ta vare på disse veiledninger	33
	Bilder.....	45
PL	Prosimy przeczytać i zachować instrukcję	35
	Ilustracje	45
PT	Por favor leia e conserve em seu poder	37
	Figuras	45
SK	Prečítajte si prosím a uschovejte tieto pokyny	39
	Obrázky	45
SL	Prosimo, preberite in shranite ta navodila	41
	Ilustracije.....	45
SV	Läs och spara dessa instruktioner.....	43
	Illustrationer.....	45

1. **Обща информация**
2. **Приложения**
3. **Описание**
4. **Употреба**
5. **Смяна на филтъра**
6. **Почистване**
7. **Предупреждения**
8. **Технически данни**
9. **Компоненти**

1. Обща информация

Годният за дишане въздух трябва да отговаря поне на следните изисквания за чистота:

- Замяряващите вещества трябва да се поддържат в минимални стойности и никога не трябва да надвишават стойностите на здравословните граници.
- Съдържанието на минерални масла трябва да бъде толкова ниско, че да не се долавя мирис на масло (границата на мириса е 0.3 mg/m³).
- Температурата на кондензиране на въздуха трябва да е толкова ниска, че да не се отделя вода и вътрешната част на оборудването да не замръзва.

За повече информация относно годния за дишане въздух, вижте EN 132:1998, EN 12021:2014 и по възможност и други национални законодателства.

2. Приложения

Филтърът за сгъстен въздух SR 99-1 се използва за преобразуване на обикновения сгъстен въздух в чист, годен за дишане въздух. Той е подходящ и в случаите, когато е необходим чист въздух за пневматични инструменти и уреди.

3. Описание, фиг. 1

Филтърът за сгъстен въздух SR 99-1 се състои основно от регулатор на филтъра с автоматичен дренаж (3), дренажна купа (5) и филтри (13, 14).

Едрите частици (масло, вода, прах) се премахват чрез центробежна сепарация в преуловителя. След като премине през преуловителя, въздухът преминава през филтъра, където се отстраняват даже много малки частици, както и газове, изпарения и миризми. Филтърът има сменящ се патрон за филтър, състоящ се от централна секция с филтър с активиран въглерод (14), обграден от два филтъра за частици (13).

4. Употреба, фиг. 1

Когато филтърът се използва при максимален капацитет, напр. 3 свързани потребителя, наличният капацитет на компресора трябва да е най-малко 900 l/min. Консумацията на който и да е инструмент, свързан към тази система, трябва да бъде добавена към горната стойност.

Въздухопроводът на компресора трябва да е разположена така, че да няма риск от влизане на замърсен въздух в системата.

- Филтърът има два отвора (11), един от които е затворен преди доставката. Поставете безопасните съединители, които са ви

предоставени (13).

- Входният отвор (2) на филтъра е ½ BSP женски. Поставете подходящ съединител/нипел.
- Филтърът се източва автоматично до зададеното ниво. Дренажът също може да се отвори и ръчно, като завъртите предколлектора отдолу на дренажната купа. Фиг. 2.
- Патронът на филтъра е поставен преди доставка. Отбележете си датата от етикета на външната страна на корпуса на филтъра, за да можете да следите кога трябва да бъде сменен филтърът.
- SR 99-1 е оборудван с монтажни отвори за монтиране на стена, но може да бъде поставен и върху подходяща повърхност.

5. Смяна на филтъра

При нормални експлоатационни условия, патронът на филтъра има срок на експлоатация от около шест месеца. Все пак, срокът на експлоатация може да варира значително в зависимост от състоянието на системата за сгъстен въздух и въздушния дебит, преминаващ през филтъра. Състоянието на патрона на филтъра може да бъде преценено чрез претегляне. Първоначалното тегло е показано на патрона на филтъра. Ако теглото се е увеличило с около 100-150 грама, филтърът трябва да бъде сменен. Ако мирисът или вкусът на замърсяващите вещества започне да се усеща, филтърът трябва да бъде сменен незабавно.

- Затворете входния въздушен отвор.
- Завъртете предколлектора отдолу на дренажната купа, за да разхерметизирате филтъра. Фиг. 2.
- Разхлабете маркуча между регулатора и капака на филтъра, като избухнете червения втулков съединител и разедините маркуча от капака. Фиг. 3.
- Развийте бутоните на корпуса на филтъра и свалете капака. Фиг. 4.
- Свалете използвания патрон на филтъра. Фиг. 5. Почистете и изтрийте, ако е необходимо.
- Проверете уплътненията и ги подменете, ако са увредени. Фиг. 6.
- Две уплътнения (A и D) прилепват към корпуса на филтъра (C). Уплътнение (E) прилепва към чистата страна на патрона на филтъра (B) към отвора.
- Монтирайте новия патрон на филтъра. Той има еднакви краища и може да бъде поставен от която и да е страна. Фиг. 6.

След това сглобете филтъра.

- Поставете отново капака. Фиг. 4.
 - Свържете маркуча между регулиращия вентил и капака на филтъра, като вкарате маркуча в конектора. Фиг. 3.
 - Проверете дали подложките на капака и капачките се напасват добре в съответните канали. Фиг. 7.
 - Затегнете бутоните последователно на ръка, докато капакът прилепне върху корпуса на филтъра.
- Изхвърлете използваните филтри по подходящ начин, като спазвате съответните правила и инструкции.

6. Почистване

Почистете външната страна на филтъра, според необходимостта, като използвате сапунена вода и гъба или четка. Филтърът може да бъде почистен чрез пропусване със сгъстен въздух или да бъде изплакнат с вода. Когато вложката на филтъра се подменя, е добър момент за почистване на регулатора на филтъра и дренажната купа.

- Затворете входния въздушен отвор.
- Завъртете предколектора отдолу на дренажната купа, за да разхерметизирате филтъра. Фиг. 2.
- Премахнете дренажната купа. Избутайте я надолу и го завъртете обратно на часовниковата стрелка (байонетен монтаж). Фиг. 8. Измийте съда с гореща вода (не с разтворител за почистване) при максимална температура 60°C.
- Свалете патрона на предуловителя, като го завъртите обратно на часовниковата стрелка (фиг. 10).
- Почистете частите чрез продухване със сгъстен въздух. Проверете дали дренажният отвор не е запушен.
- Нагласете отново филтърния елемент и дренажната купа.

7. Предупреждения

- Налягането на филтъра при SR 99-1 трябва винаги да бъде изпускано, преди патронът на филтъра да бъде сменен или преди извършване на други операции с филтъра.
- Ако кабелът на електрозахранването бъде сменен или ако бъдат извършени други операции с електрическата разпределителна кутия, това може да бъде направено само от лице, което има необходимите познания. Свържете се със своя дистрибутор или с Sundström Safety AB.

8. Технически данни

Капацитет на улавяне на частици

Патрона на филтър клас АЗРЗ улавя повече от 99.99% от всички частици при скорост на дебита 95 l/min използвайки парафиново масло като тестов аерозол (EN 143:2000).

Улавяне на газове/изпарения

Патрон на филтър клас АЗРЗ може да абсорбира 100-150 грама масло преди насищане (EN 14387:2004).

Налягане на захранване 6–10 bar (600–1,000 kPa).

Скорост на дебита

Макс. 900 l/min.

Подаваща тръба

Подаващата тръба на филтъра за сгъстен въздух трябва да има вътрешен диаметър от най-малко 11 мм, за да бъде гарантирано, че може да осигури максимална скорост на дебита.

Тръба за подаване на сгъстен въздух

Следните тръби са одобрени заедно с всички оборудвания на Sundström със сгъстен въздух.

- SR 358. 9,5/15 mm пластмасова тръба от подсилен с полиестер PVC. Устойчива на масло и химикали. 5–30 m.
- SR 359. 9,5/18 mm гумена тръба от EPDM (Етилен Пропилен Диен Мономер) / полиестер. Антистатична, устойчива на топлина. 5–30 m.
- SR 360. 8/12 mm пластмасова спираловидна намотана тръба от полиуретан. 2, 4, 6 и 8 m.

9. Компоненти, фиг. 1

№ описание	Номерзапоръчка
1. Монтажна гайка, регулатор на филтър	R03-2809
2. Входен отвор	-
3. Регулатор на филтър, автоматичен дренаж	R03-2801
4. Уплътнение, дренажна купа	R03-2806
5. Дренажен съд	R03-2808
6. Патрон на предуловителя	R03-2805
7. Предколектор	R03-2804
8. Маркуч със съединения	R03-2605
9. Контролно копче, регулатор на филтър	R03-2803
10. Manometer	R03-2108
11. Изходен отвор	-
12. Безопасен съединител женски 1/2"	R03-2103
Тръба за сгъстен въздух Вижте 8. Технически спецификации	
13. Филтър за частици	-
14. Активиран въглерод	-
15. Корпус на филтъра	-
16. Бутон	R03-2607
17. Комплект уплътнения за корпуса на филтъра	R03-2604
18. Y съединител	R03-2127
19. SR 292 Патрон на филтър	R03-2001

1. Všeobecné informace
2. Aplikace
3. Popis
4. Použití
5. Výměna filtru
6. Čištění
7. Varování
8. Technické údaje
9. Komponenty

1. Všeobecné informace

Dýchatelny vzduch musí splňovat nejméně tyto následující požadavky na čistotu:

- nečistoty musí být udržovány na minimální úrovni a nikdy nesmí překročit hodnotu hygienického limitu.
- obsah minerálního oleje musí být tak nízký, aby nebyl cítit žádný zápach (limit zápalchu je kolem 0,3 mg/m³).
- rosný bod vzduchu musí být tak nízký, aby se voda nesrážela a aby nedocházelo k zamrznání uvnitř zařízení.

Pro další podrobnosti ohledně dýchateelného vzduchu viz EN 132:1998, EN 12021:2014 a také další možné národní předpisy.

2. Použití

Filtr stlačeného vzduchu SR 99-1 se používá na přeměnu stlačeného vzduchu na čistý, dýchateelný vzduch. Je jej také možné použít tam, kde je potřeba zajistit čistý vzduch pro pneumatické přístroje a nářadí.

3. Popis. Obr. 1

Filtr stlačeného vzduchu SR 99-1 zahrnuje následující hlavní komponenty: regulátor filtru s automatickým odtokem (3), odkalovací nádobku (5) a filtry (13, 14).

Hrubší částice (olej, voda, nečistoty) jsou odstraňovány odstředivým oddělením v před-sběrači. Po projití před-sběračem proudí vzduch skrze filtr, ve kterém se i velmi malé částice, plyny, výpary a zápachy odstraní. Vlastní filtr obsahuje výměnitelný filtrační element sestávající z centrální filtrační sekce aktivního uhlí (14), obklopené dvěma filtry na částechky (13).

4. Použití. Obr. 1

Pokud je filtr používán na svou max. kapacitu, tj. na 3 připojené uživatele, dostupná kapacita kompresoru musí být nejméně 900 l/min. Spotřeba jakýchkoliv nástrojů připojených k systému musí být k této hodnotě přídána.

Přívod vzduchu do kompresoru se umístí tak, aby bylo zamezeno rizikům nasávání znečištěného vzduchu do systému.

- Filtr má dva výstupy (11), jeden z nich je před dodáním zátakovaný. Namontujte dodanou bezpečnostní spojku (13).
- Závit na přívodu filtru (2) je 1/2" BSP female. Připojte vhodnou spojku/konektor.
- Filtr je automaticky odvodňován na stanovenou úroveň. Odtok lze rovněž otevřít ručně otočením předsběrače na dně odkalovací nádobky. Obr. 2.
- Filtrační element je vmontován před dodávkou. Poznamenejte si údaje na štítku tělesa filtru tak, abyste mohli sledovat datum, kdy by se měl filtr vyměnit.
- Typ SR 99-1 je vybaven úchytem pro montáž na zeď, ale může být také postaven na vhodné ploše.

5. Výměna filtru

Filtrační element má při normálních pracovních podmínkách použitelnou životnost asi šest měsíců. Tato doba životnosti ale může velice kolísat v závislosti na podmínkách v systému stlačeného vzduchu a na průtočném množství vzduchu přes filtr. Posouzení stavu filtračního elementu lze provést vážením. Na filtračním elementu je uvedena původní hmotnost. Pokud hmotnost naroste o asi 100-150 gramů, měl by se filtr vyměnit. Pokud zjistíme zápach nebo chuť nečistot, filtr se musí okamžitě vyměnit.

- Zavřete přívod vzduchu.
- Pro odstranění tlaku z filtru otočte předsběračem na dně odkalovací nádobky. Obr. 2.
- Odmontujte hadici mezi regulátorem a víkem filtru stlačením červeného pouzdra na spojení a odpojte hadici od víka. Obr. 3.
- Odšroubujte knoflíky-matice na tělese filtru a odstraňte víko. Obr. 4.
- Namontujte nový filtrační element. Obr. 5. V případě nutnosti očistěte a otřete.
- Zkontrolujte těsnění a dle potřeby jej vyměňte. Obr. 6. Dvě těsnění (A a D) těsní směrem k tělesu filtru (C). Těsnění (E) těsní proti čisté straně filtračního elementu (B) směrem k výstupu.
- Namontujte nový filtrační element. Tento má identické konce a může být nasazen oběma směry. Obr. 6.

Potom smontujte filtr:

- Připevněte kryt. Obr. 4.
- Propojte hadici mezi řídicím ventilem a víkem filtru zatlačením hadice do konektoru. Obr. 3.
- Zkontrolujte, aby výčňelky na krytu a protikusy zapadaly do drážek. Obr. 7.
- Střídavě utahujte knoflíky-matice rukou, dokud víko neseď na tělese filtru.

Použité filtry likvidujte vhodným způsobem při respektování platných předpisů a pokynů.

6. Čištění

Podle potřeby čistěte vnějšík filtru mýdlovou vodou a houbou nebo štětcem. Filtr se také může čistit profukem stlačeného vzduchu nebo propláchnutím vodou. Regulátor filtru a odkalovací nádobku je vhodné čistit při výměně filtrační vložky.

- Zavřete přívod vzduchu.
- Pro odstranění tlaku z filtru otočte předsběračem na dně odkalovací nádobky. Obr. 2.
- Odstraňte odkalovací nádobku. Zatlačte ji dolů a otočte proti směru chodu hodinových ručiček (bajonetové připevnění). Obr. 8. Properte nádobu v horké vodě (ne v rozpouštědle) při max. teplotě 60 °C.
- Odstraňte element před-sběrače otočením proti směru hodinových ručiček (Obr.9)
- Dily vyčistěte profukem stlačeným vzduchem. Zkontrolujte, že odtah odkalování není zanesený.
- Znovu namontujte element filtru a odkalovací nádobku.

7. Varování

- Filtr SR 99-1 musí být před výměnou filtračního elementu nebo před prováděním jiných prací na filtru vždy odtlakován.
- Pokud se mění napájecí kabel nebo se na rozvaděči provádějí jiné práce, musí to být prováděno pouze pracovníkem s nezbytnými znalostmi. Spojte se s vaším prodejcem nebo se Sundström Safety AB.

8. Technické údaje.

Kapacita odstranění částecek

Třída filtračního elementu A3P3 zachytí více než 99,99% všech částecek při průtoku 95 l/min a použití parafinového oleje jako testovacího aerosolu (EN 143:2000).

Odstanění plynů/par

Třída filtračního elementu A3P3 může absorbovat 100–150 gramů oleje před nasycením (EN 14387:2004). Dodávkový tlak

Supply pressure

6–10 bar (600–1,000 kPa).

Průtok vzduchu

Max. 900 l/min.

Potrubí dodávky vzduchu

Aby se zajistila přeprava max. průtoku vzduchu, přívodní potrubí do filtru stlačeného vzduchu musí mít vnitřní průměr nejméně 11 mm.

Potrubí přívodu stlačeného vzduchu

Následující typy potrubí jsou schváleny Sundström společně se zařízením stlačeného vzduchu.

- SR 358. 9.5/15 mm plastová trubka, vyrobená ze ztuženého PVC. Odolná proti olejům a chemikáliím. 5–30 m.
- SR 359. 9.5/18 mm gumová trubka vyrobená z EPDM/Polyester. Antistatická, odolná vůči horku. 5–30 m.
- SR 360. 8/12 mm plastová, obtočená spirálou, vyrobená z Polyuretanu. 2, 4, 6 a 8 m.

9. Komponenty. Obr. 1

Popis č.

1. Upevňovací matice, regulátor filtru	R03-2809
2. Přívod	-
3. Regulátor filtru, automatický odtok	R03-2801
4. Těsnění, odkalovací nádobka	R03-2806
5. Odkalovací nádobka	R03-2808
6. Element před-sběrače	R03-2805
7. Předsběrač	R03-2804
8. Hadice se spojkami	R03-2605
9. Ovládací knoflík, regulátor filtru	R03-2803
10. Tlakoměr	R03-2108
11. Výstup	-
12. Bezpečnostní spojka female 1/2" Potrubí stlačeného vzduchu. Viz 8. Technické údaje	R03-2103
13. Filtr částic	-
14. Aktivní uhlí	-
15. Těleso filtru	-
16. Knoflík	R03-2607
17. Sada těsnění pro těleso filtru	R03-2604
18. Y spojka	R03-2127
19. Element filtru pro SR 292	R03-2001

Objednávkové číslo

1. Generel information
2. Anvendelsesområder
3. Beskrivelse
4. Anvendelse
5. Filterudskiftning
6. Rengøring
7. Advarsler
8. Tekniske data
9. Komponenter

1. Generel information

Indåndingsluft skal som minimum opfylde følgende krav til renhed:

- Urenhederne skal holdes på et minimum og må ikke på noget tidspunkt overstige den hygiejniske grænseværdi.
- Indholdet af mineralolie skal være så lavt, at luften er fri for olielugt (lugtgrænsen ligger på omkring 0,3 mg/m³).
- Luftens dugpunkt skal være så lavt, at der ikke frigøres vand, og at udstyret ikke fryser indvendigt.

Se yderligere oplysninger om indåndingsluft i EN 132:1998, EN 12021:2014 samt sandsynligvis andre nationale regulativer.

2. Anvendelsesområder

Trykluftfilteret SR 99-1 anvendes til at ændre almindelig trykluft til ren luft, der kan indåndes. Filteret er også velegnet, hvis der er behov for ren luft til tryklufforsynede instrumenter og værktøjer.

3. Beskrivelse. Fig. 1

SR 99-1-trykluftfilteret består hovedsageligt af en filterregulator med automatisk aftapning (3), aftapningsbeholder (5) og filtre (13, 14). Grovere partikler (olie, vand, snavs) centrifugeres væk i forudskilleren. Efter forudskilleren passerer luften gennem filteret, hvor selv meget små partikler såvel som gasser, dampe og lugte fjernes. Filteret består af et filterelement, der kan udskiftes, bestående af en central kulfilterdel (14), som er omgivet af to partikelfiltre (13).

4. Anvendelse. Fig. 2

Når filteret udnyttes maksimalt, dvs. til 3 tilsluttede brugere, skal den tilgængelige kompressorkapacitet være mindst 900 l/min. Til dette skal lægges det forbrug, som eventuelle tilsluttede værktøjer har. Kompressorens luftindtag skal være placeret på en sådan måde, at der ikke er nogen risiko for, at der trækkes forurenede luft ind i systemet.

- Filteret har to udgange (11), hvoraf den ene er lukket af ved leveringen. Monter den medfølgende sikkerhedskobling (13).
- Filterets indgangsgevind (2) er et indvendigt 1/2"-gevind. Monter en passende kobling/nippel.
- Filteret tømmes automatisk til det fastlagte niveau. Aftapningen kan også åbnes manuelt ved at dreje forudskilleren i bunden af aftapningsbeholderen. Fig. 2.
- Filterelementet monteres før levering. Bemærk datoen på etiketten uden på filterhuset, så du kan holde øje med, hvornår filteret skal udskiftes.
- SR 99-1 er udstyret med nøglehulsfæster til vægmontering, men kan også anvendes stående på et passende underlag.

5. Filterskift

Under normale driftsbetingelser har filterelementet en funktionslevetid på ca. seks måneder. Men funktionslevetiden kan variere, afhængigt af trykluftsystemets tilstand og luftstrømmens hastighed gennem filteret. Filterelementets tilstand vurderes ved vejning. Den oprindelige vægt er vist på filterelementet. Hvis vægten er steget med 100-150 gram, skal filteret udskiftes. Hvis lugten eller smagen af urenhederne bliver tydelig, skal filteret øjeblikkeligt udskiftes:

- Sluk for luftindtaget.
- Drej forudskilleren i bunden af aftapningssskålen for at tage trykket af filteret. Fig. 2.
- Løsn slangen mellem regulatoren og filterlåget ved at skubbe den røde muffe ind på koblingen og afbryde slangen fra låget. Fig. 3.
- Skru grebene af filterhuset og fjern låget. Fig. 4.
- Fjern det brugte filterelement. Fig 5. Rengør og aftør det efter behov.
- Tjek pakningerne og udskift dem, hvis de er beskadiget. Fig 6. To pakninger (A og D) forsegler mod filterhuset (C). Pakning (E) forsegler mod den rene side af filterelementet (B) hen mod udgangen.
- Monter det nye filterelement. Dette har ensartede ender og kan monteres begge veje. Fig. 6.

Saml derefter filteret:

- Sæt dækslet på igen. Fig. 4.
- Tilslut slangen mellem kontrolventilen og filterlåget ved at skubbe slangen ind i stikket. Fig. 3.
- Kontroller, at forhøjningerne på dækslet og endehætterne passer ind i sporene. Fig. 7.
- Spænd grebene skiftevis med hånden, til låget rører filterhuset. Bortskaf brugte filtre på korrekt vis under hensyntagen til de relevante regler.

6. Rengøring

Rengør filterets yderside efter behov med sævenad på en svamp eller en børste. Filteret kan også blæses rent med trykluft eller skylles igennem med vand. Udskiftningen af filterindsatsen er samtidig en udmærket mulighed for at rengøre filtreregulatoren og aftapningsbeholderen.

- Sluk for luftindtaget.
- Drej forudskilleren i bunden af aftapningssskålen for at tage trykket af filteret. Fig. 2.
- Fjern aftapningsbeholderen. Tryk den nedad, og drej imod urets retning (bayonetfatning). Fig. 8. Vask beholderen i varmt vand (ikke opløsningsmiddel) ved højst 60 °C.
- Fjern forudskillerelementet ved at dreje det mod uret (Fig. 9).
- Blæs delene rene med trykluft. Kontroller, at aftapningsudgangen ikke er blokeret.
- Sæt filterelementet og aftapningsbeholderen på plads igen.

7. Advarsler

- Filteret i SR 99-1 skal altid være uden tryk, før filterelementet udskiftes, eller der udføres andet arbejde på filteret.
- Hvis strømforsyningskablet skal udskiftes, eller hvis der skal udføres arbejde på den elektriske fordelingsboks, må dette kun udføres af en person med den rette viden. Kontakt eventuelt din forhandler eller Sundström Safety AB.

8. Tekniske data

Avskilning av partiklar

Partikelsamlingskapacitet

Filterelementet i klasse A3P3 opsamlar mere end 99,99 % af alle partikler ved en strømningshastighed på 95 l/min ved brug af paraffinolie som test-aerosol (EN 143:2000).

Opsamling af gasser/dampe

Filterelementet i klasse A3P3 kan absorbere 100–150 gram olie, før det er mættet (EN 14387:2004).

Forsyningstryk

6–10 bar (600–1.000 kPa).

Luftstrømningshastighed

Maks. 900 l/min.

Forsyningsslange

Forsyningsslangen til trykluffilteret skal have en indvendig diameter på mindst 11 mm for at sikre, at den kan levere den maksimale luftstrømningshastighed.

Tryklufftslange

Følgende slanger er typegodkendt til alt Sundström tryklufforsyningsudstyr.

- SR 358. 9,5/15 mm plastikslinge fremstillet af polyesterforstærket PVC. Olie- og kemikaliebestandig. 5–30 m.
- SR 359. 9,5/18 mm gummislange fremstillet af EPDM/polyester. Antistatisk, varmebestandig. 5–30 m.
- SR 360. 8/12 mm plastikspiralskærmet slange fremstillet af polyurethan. 2, 4, 6 og 8 m.

9. Komponenter. Fig. 1

Nr. Beskrivelse	Bestillingsnr
1. Monteringsmøtrik, filterregulator	R03-2809
2. Indgang	-
3. Filterregulator, automatisk aftapning	R03-2801
4. Pakning, aftapningsbeholder	R03-2806
5. Aftapningsbeholder	R03-2808
6. Forudskillerelement	R03-2805
7. Forudskiller	R03-2804
8. Slange med koblinger	R03-2605
9. Reguleringsgreb, filterregulator	R03-2803
10. Trykmåler	R03-2108
11. Udgang	-
12. Sikkerhedskobling hun 1/2" Tryklufftslange. Se 8. Tekniske data	R03-2103
13. Partikelfilter	-
14. Aktivt kul	-
15. Filterhus	-
16. Greb	R03-2607
17. Pakningssæt til filterhus	R03-2604
18. Y-kobling	R03-2127
19. SR 292 Filterelement	R03-2001

1. Allgemeine Informationen
2. Einsatzbereiche
3. Beschreibung
4. Anwendung
5. Filterwechsel
6. Reinigung
7. Warnungen
8. Technische Daten
9. Teileverzeichnis

1. Allgemeine Informationen

Atemluft muss mindestens folgende Anforderungen an Reinheit erfüllen:

- Die Verunreinigungen sind auf einem minimalen Niveau zu halten und dürfen die hygienischen Grenzwerte nicht überschreiten.
- Der Gehalt an Mineralöl muss so niedrig sein, dass kein Ölgeruch wahrzunehmen ist (die Geruchsgrenze liegt bei 0,3 mg/m³).
- Die Luft muss einen so niedrigen Taupunkt besitzen, dass kein Wasser ausgefällt wird und im Innern der Ausrüstung gefriert. Bezüglich Atemluft siehe auch EN 132:1998, EN 12021:2014 und ggf. sonstige nationalen Vorschriften.

2. Anwendungen

Der Druckluftfilter SR 99-1 dient der Umwandlung von gewöhnlicher Druckluft in saubere, atemfähige Luft. Er eignet sich zudem zur Erzeugung von sauberer Luft für druckluftgetriebene Instrumente und Werkzeuge.

3. Beschreibung Abb. 1

Der Druckluftfilter SR 99-1 besteht im Wesentlichen aus einem Filterregler mit automatischer Entleerung (3), einem Auffangtrichter (5) und Filtern (13, 14).

Größere Teilchen (Öl, Wasser, Schmutz) werden zunächst im Vorabscheider abzentrifugiert. Nach dem Vorabscheider strömt die Luft durch den Filter, wo sie schließlich auch von sehr kleinen Partikeln sowie von Gasen, Dämpfen und Gerüchen gereinigt wird. Der Filter enthält ein austauschbares Filtereinsatz, bestehend aus einem Kohlefilterteil (14), der von zwei Partikelfiltern (13) umgeben ist.

4. Anwendung Abb. 1

Die verfügbare Kompressorleistung muss mind. 900 l/min betragen. Dies gilt für die volle Ausnutzung der Filterkapazität, d.h. 3 Anwender. Hinzu kommt der Verbrauch für evtl. angeschlossene Werkzeuge.

- Der Filter hat zwei Ausgänge (11), von denen einer bei Lieferung verstopft ist. Montieren Sie die beiliegende Sicherheitskupplung (13).
- Das Eingangsgewinde (2) des Filters ist ein R1/2"-Innengewinde. Fügen Sie die passende Kupplung/den passenden Nippel hinzu.
- Der Filter wird automatisch auf den festgelegten Füllstand entleert. Der Auslass kann auch manuell durch Drehen des Vorabscheiders unten am Auffangtrichter geöffnet werden. Abb. 2.
- Der SR 99-1 wird komplett mit Filtereinsatz geliefert. Beachten Sie das Datum auf dem Etikett an der Vorderseite des Filters in Bezug auf Filterwechsel.
- Der SR 99-1 ist mit Lochhalterungen für die Wandmontage versehen, kann aber auch auf einer geeigneten Oberfläche stehende angewendet werden.

5. Filterwechsel

Der Filtereinsatz hat bei normalen Betriebsbedingungen eine Lebensdauer von sechs Monaten. Die Anwendungszeit kann jedoch je nach Zustand des Druckluftnetzes und des Luftstroms durch den Filter stark variieren. Zur Ermittlung des Zustandes des Filtereinsatzes kann dieser gewogen werden. Das ursprüngliche Gewicht ist auf dem Filtereinsatz angegeben. Bei einer Gewichtszunahme von ca. 100-150 Gramm sollte der Einsatz gewechselt werden. Bei Geruch oder Geschmack von Verunreinigungen ist der Filtereinsatz umgehend zu wechseln:

- Luftzufuhr abstellen.
- Drehen Sie den Vorabscheider unten am Auffangtrichter, um den Filter drucklos zu machen. Abb. 2.
- Schlauch zwischen Regulator und Filterdeckel durch Drücken der roten Überschiebmuffe auf der Kupplung lösen und Schlauch vom Deckel abziehen. Abb. 3.
- Drehknöpfe des Filtergehäuses lösen und Filterdeckel abnehmen. Abb. 4.
- Gebrauchten Filtereinsatz herausnehmen. Abb. 5. Bei Bedarf reinigen und auswischen.
- Dichtungen prüfen und bei Beschädigung austauschen. Abb. 6. Zwei Dichtungen (A und D) dichten das Filtergehäuse (C) ab. Dichtung (E) dichtet die saubere Seite des Filtereinsatzes (B) zum Ausgang.
- Neuen Filtereinsatz montieren. Er ist gleichseitig und kann somit nicht falsch eingesetzt werden. Abb. 6.

Danach Filter montieren:

- Deckel wieder anbringen. Abb. 4.
- Schlauch zwischen Steuerventil und Filterdeckel in den Flansch drücken. Abb. 3.
- Die Führungsnasen an Deckel und Seiten müssen in der entsprechenden Aussparung zu liegen kommen. Abb. 7.
- Drehknöpfe wechselweise von Hand anziehen, bis der Deckel auf Filtergehäuse sitzt.

Verbrauchte Filter sind entsprechend den aktuellen Vorschriften und Anleitungen zu entsorgen.

6. Reinigung

Äußerliche Reinigung des Filters ist bei Bedarf mit Seifenlösung und Schwamm oder Bürste vorzunehmen. Der Filter kann auch mit Druckluft sauber geblasen oder mit Wasser abgespült werden. Der Austausch des Filtereinsatzes ist ein guter Zeitpunkt, um Filterregler und Auffangtrichter zu reinigen.

- Luftzufuhr abstellen.
- Drehen Sie den Vorabscheider unten am Auffangtrichter, um den Filter drucklos zu machen. Abb. 2.
- Entfernen Sie den Auffangtrichter. Drücken Sie ihn nach oben, und drehen Sie ihn entgegen dem Uhrzeigersinn (Bajonettfassung). Abb. 8. Behälter in heißem Wasser reinigen (ohne Lösungsmittel) - höchstens 60°C.
- Vorabscheider entfernen. Entgegen dem Uhrzeigersinn drehen (Abb. 9).
- Teile mit Druckluft sauber blasen. Darauf achten, dass der Entwässerung sausschluss frei ist.
- Bringen Sie Filterelement und Auffangtrichter wieder an.

7. Warnungen

- Der Filter im SR 99-1 muss beim Filterwechsel oder sonstigen Eingriffen stets drucklos sein.
- Austausch von Elektrokabeln oder sonstige Eingriffe dürfen nur von entsprechend geschulten Personen vorgenommen werden. Wenden Sie sich an Ihren Händler oder an Sundström Safety AB.

8. Technische Daten

Abscheidung von Partikeln

Der Filtereinsatz Klasse A3P3 scheidet mehr als 99,99% aller Partikel bei einem Luftstrom von 95 l/min und Paraffinöl als Testaerosol ab (EN 143:2000).

Aufnahme von Gasen/Dämpfen

Der Filtereinsatz Klasse A3P3 adsorbiert 100 - 150 Gramm Öl, bevor er gesättigt ist (EN 14387:2004).

Anschlussdruck

6 - 10 bar (600 - 1000 kPa)

Luftstrom

Max. 900 l/min

Zufuhrleitung

Die Zufuhrleitung zum Druckluftfilter muss einen Innendurchmesser von mindestens 11 mm besitzen, um maximalen Luftstrom zu gewährleisten.

Druckluftschlauch

Folgende Schläuche besitzen die Typenzulassung zusammen mit Sundströms Druckluftausrüstung.

- SR 358. 9,5/15 mm Kunststoffschlauch, hergestellt aus PVC-verstärktem Polyester. Resistent zum Öl und zu den Chemikalien. 5 - 30 m.
- SR 359. 9,5/18 mm Gummischlauch, hergestellt aus EPDM/Polyester. Antistatisch und hitzebeständig. 5 - 30 m.
- SR 360. 8/12 mm Spiralschlauch aus Kunststoff, hergestellt aus Polyurethan. 2, 4, 6 und 8 m.

9. Teileverzeichnis, Abb. 1

Nr.	Beschreibung	Best. Nr.
1.	Befestigungsmutter, Filterregler	R03-2809
2.	Eingang	-
3.	Filterregler, automatische Entleerung	R03-2801
4.	Dichtung, Auffangtrichter	R03-2806
5.	Entwässerungsbehälter	R03-2808
6.	Filterelement	R03-2805
7.	Vorabscheider	R03-2804
8.	Schlauch mit Kupplungen	R03-2605
9.	Steuerknopf, Filterregler	R03-2803
10.	Manometer	R03-2108
11.	Ausgang	-
12.	Sicherheitskupplung R1/2"-Innengewinde Druckluftschlauch Siehe P. 8 Technische Daten	R03-2103
13.	Partikelfilter	-
14.	Aktivkohle	-
15.	Filtergehäuse	-
16.	Drehknopf	R03-2607
17.	Dichtungssatz/Filtergehäuse	R03-2604
18.	T-Kupplung	R03-2127
19.	SR 292 Filtereinsatz	R03-2001

1. Γενικές πληροφορίες
2. Εφαρμογές
3. Περιγραφή
4. Χρήση
5. Αντικατάσταση φίλτρου
6. Καθαρισμός
7. Προειδοποιήσεις
8. Τεχνικά δεδομένα
9. Εξαρτήματα

1. Γενικές πληροφορίες

Ο αναπνεύσιμος αέρας απαιτείται να πληροί τουλάχιστον τις ακόλουθες απαιτήσεις καθαρότητας:

- Οι ρύποι απαιτείται να διατηρούνται στο ελάχιστο και δεν θα πρέπει να υπερβαίνουν ποτέ το επιτρεπτό υγειονομικό όριο.
- Το περιεχόμενο σε ορυκτέλαιο απαιτείται να είναι τόσο χαμηλό ώστε να μην ανιχνεύεται καμία οσμή ελαίου (το όριο οσμών είναι περίπου 0,3 mg/m³).
- Το σημείο δρόσου του αέρα απαιτείται να είναι τόσο χαμηλό ώστε να μην παρουσιάζεται συμπύκνωση υδρατμών και να μην υπάρχει πιθανότητα σχηματισμού πάγου στο εσωτερικό του εξοπλισμού.

Για περαιτέρω πληροφορίες σχετικά με τον αναπνεύσιμο αέρα, βλ. EN 132:1998, EN 12021:2014 και ενδεχομένως άλλους εθνικούς κανονισμούς.

2. Εφαρμογές

Το φίλτρο πεπιεσμένου αέρα SR 99-1 χρησιμοποιείται για τη μετατροπή κοινού πεπιεσμένου αέρα σε καθαρό, αναπνεύσιμο αέρα. Είναι, επίσης, κατάλληλο όταν απαιτείται καθαρός αέρας για πνευματικά όργανα και εργαλεία.

3. Περιγραφή. Εικ. 1

Το φίλτρο πεπιεσμένου αέρα SR 99-1 αποτελείται κυρίως από έναν ρυθμιστή φίλτρου με αυτόματα αποστράγγιση (3), ένα δοχείο αποστράγγισης (5) και φίλτρα (13, 14).

Τα χονδρόκοκκα σωματίδια (έλαιο, νερό, ακαθαρσίες) απομακρύνονται μέσω φυγοκεντρικού διαχωρισμού στον προσυλλέκτη. Μετά από τον προσυλλέκτη, η ροή αέρα διέρχεται δια μέσου του φίλτρου, όπου κατακρατούνται ακόμη και τα πιο μικρά σωματίδια, όπως και τα αέρια, οι ατμοί και οι οσμές. Το φίλτρο είναι ένα αντικαταστάσιμο στοιχείο φίλτρου αποτελούμενο από ένα κεντρικό τμήμα φίλτρου από ενεργό άνθρακα (14), περικλειόμενο από δύο φίλτρα σωματιδίων (13).

4. Χρήση. Εικ. 1

Όταν το φίλτρο χρησιμοποιείται στο μέγιστο των δυνατοτήτων του, δηλαδή 3 συνδεδεμένοι χρήστες, η διαθεσίμη ικανότητα του συμπιεστή απαιτείται να είναι τουλάχιστον 900 l/min. Η κατανάλωση οποιονδήποτε εργαλείων είναι συνδεδεμένα στο συγκεκριμένο σύστημα πρέπει να προστίθεται στις ανωτέρω τιμές.

Η εισαγωγή αέρα του συμπιεστή απαιτείται να βρίσκεται σε σημείο όπου δεν υπάρχει κανένας κίνδυνος αναρρόφησης μολυσμένου αέρα μέσα στο σύστημα.

- Το φίλτρο διαθέτει δύο εξαγωγές (11), μία εκ των οποίων καλύπτεται με τάπα κατά την παράδοση. Τοποθετήστε τον παρεχόμενο σύνδεσμο ασφαλείας (13).
- Το σπείρωμα της εισαγωγής (2) του φίλτρου είναι θηλυκό, τύπου BSP 1 / 2". Τοποθετήστε κατάλληλο σύνδεσμο/μωστό.

- Το φίλτρο αποστραγγίζεται αυτόματα μέχρι την προσδιοριζόμενη στάθμη. Η αποστράγγιση μπορεί επίσης να ανοίξει χειροκίνητα με περιστροφή του προ-συλλέκτη στη βάση του δοχείου αποστράγγισης. Εικ. 2.
- Το στοιχείο του φίλτρου τοποθετείται πριν από την παράδοση. Σημειώστε την αναγραφόμενη ημερομηνία στην ετικέτα στο εξωτερικό του περιβλήματος του φίλτρου, ώστε να γνωρίζετε την ημερομηνία όταν θα απαιτηθεί αντικατάσταση του φίλτρου.
- Το SR 99-1 είναι εφοδιασμένο με σημεία ανάρτησης σχήματος κλειδαρότρυπα για επιτοίχια στέρωση, αλλά είναι δυνατόν να στηριχθεί και σε κατάλληλη επιφάνεια.

5. Αντικατάσταση φίλτρου

Υπό κανονικές συνθήκες λειτουργίας, το στοιχείο φίλτρου έχει διάρκεια ζωής γύρω στους έξι μήνες. Πάντως, η διάρκεια ζωής ενδέχεται να παρουσιάζει μεγάλες διακυμάνσεις, ανάλογα με την κατάσταση του συστήματος πεπιεσμένου αέρα και το ρυθμό ροής αέρα δια μέσου του φίλτρου. Η αξιολόγηση της κατάστασης του στοιχείου φίλτρου διενεργείται μέσω ζυγίσματος. Το αρχικό βάρος αναγράφεται πάνω στο στοιχείο φίλτρου. Εάν παρουσιάζεται αύξηση βάρους κατά 100-150 gr περίπου, απαιτείται αντικατάσταση του φίλτρου. Σε περίπτωση που μπορείτε να αντιληφθείτε τη γεύση ή την οσμή των ρύπων, απαιτείται άμεση αντικατάσταση του φίλτρου:

- Κλείστε την εισαγωγή αέρα.
- Στρέψτε τον προ-συλλέκτη στη βάση του δοχείου αποστράγγισης για να εκτονώσετε το φίλτρο. Εικ. 2.
- Ξεφίξτε τον εύκαμπο σωλήνα μεταξύ ρυθμιστή και καλύμματος φίλτρου πιέζοντας το κόκκινο χιτώνιο πάνω στο σύνδεσμο και αποσυνδέστε τον εύκαμπο σωλήνα από το κάλυμμα. Εικ. 3.
- Ξεβιδώστε τα κομμάτια του περιβλήματος φίλτρου και αφαιρέστε το κάλυμμα. Εικ. 4.
- Αφαιρέστε το χρησιμοποιημένο στοιχείο φίλτρου. Εικ. 5. Καθαρίστε και σκουπίστε, εάν απαιτείται.
- Ελέγξτε τα στοιχεία στεγανοποίησης και αντικαταστήστε τα, εάν έχουν υποστεί ζημία. Εικ. 6. Δύο στοιχεία στεγανοποίησης (A και D) στεγανοποιούν το περιβλήμα φίλτρου (C). Το στοιχείο στεγανοποίησης (E) στεγανοποιεί την καθαρή πλευρά του στοιχείου φίλτρου (B) προς την εξαγωγή.
- Τοποθετήστε το νέο στοιχείο φίλτρου. Διαθέτει πανομοιότυπα άκρα και είναι δυνατόν να τοποθετηθεί με οποιαδήποτε φορά. Εικ. 6.

Στη συνέχεια συναρμολογήστε το φίλτρο:

- Τοποθετήστε εκ νέου το κάλυμμα. Εικ. 4.
- Συνδέστε τον εύκαμπο σωλήνα μεταξύ βαλβίδας ελέγχου και καλύμματος φίλτρου πιέζοντας τον εύκαμπο σωλήνα μέσα στο συνδετήρα. Εικ. 3.
- Βεβαιωθείτε ότι οι προεξοχές στο κάλυμμα και τα τερματικά πώματα έχουν τοποθετηθεί στις εγχοπές τους. Εικ. 7.
- Σφίξτε τα κομμάτια εναλλάξ με το χέρι, έως ότου το κάλυμμα έλθει σε επαφή με το περιβλήμα φίλτρου.

Φροντίστε για την απόρριψη των χρησιμοποιημένων φίλτρων με τον ενδεδειγμένο τρόπο, τηρώντας τους σχετικούς κανόνες και οδηγίες.

6. Καθαρισμός

Καθαρίστε το εξωτερικό του φίλτρου εάν απαιτείται, χρησιμοποιώντας σαπουνόνερο και σπόγγο ή βούρτσά. Μπορείτε, επίσης, να καθαρίσετε το φίλτρο χρησιμοποιώντας πεπιεσμένο αέρα ή να το ξεπλύνετε με νερό. Ο σωστός χρόνος καθαρισμού του ρυθμιστή φίλτρου και του δοχείου αποστράγγισης είναι κατά την αντικατάσταση του στοιχείου φίλτρου.

- Κλείστε την εισαγωγή αέρα.
- Στρέψτε τον προ-συλλέκτη στη βάση του δοχείου αποστράγγισης για να εκτονώσετε το φίλτρο. Εικ. 2.
- Αφαιρέστε το δοχείο αποστράγγισης. Πιέστε το προς τα κάτω και στρέψτε αριστερόστροφα (σύνδεση μπαγιονέτ). Εικ. 8. Πλύνετε τον υποδοχέα σε ζεστό νερό (όχι διαλυτικό) με θερμοκρασία όχι μεγαλύτερη από 60 °C.
- Αφαιρέστε το στοιχείο προσυλλέκτη γυρίζοντάς το αριστερόστροφα (Εικ. 9).
- Καθαρίστε τα διάφορα μέρη χρησιμοποιώντας πεπιεσμένο αέρα. Βεβαιωθείτε ότι η εξαγωγή αποστράγγισης δεν παρουσιάζει έμφραξη.
- Επανατοποθετήστε το στοιχείο φίλτρου και το δοχείο αποστράγγισης..

7. Προειδοποιήσεις

- Απαιτείται πάντα εκτόνωση της πίεσης στο φίλτρο του SR 99-1, πριν από την αντικατάσταση του στοιχείου φίλτρου ή την εκτέλεση άλλου είδους εργασίας στο φίλτρο.
- Εάν πρόκειται να αντικαταστήσετε το καλώδιο τροφοδοσίας ή να εκτελέσετε άλλο είδους εργασίες στο κιβώτιο ηλεκτρικής διανομής, αυτό επιτρέπεται μόνο από εξειδικευμένο άτομο με τις απαραίτητες γνώσεις. Απευθυνθείτε στο διανομέα σας ή στη Sundström Safety AB.

8. Τεχνικά δεδομένα.

Ικανότητα συλλογής σωματιδίων

Το στοιχείο φίλτρου κατηγορίας A3P3 συλλέγει περισσότερο από 99,99% όλων των σωματιδίων με παροχή 95 l/min και χρησιμοποιώντας παραφινέλαιο ως αερόλυμα δοκιμής (EN 143:2000).

Συλλογή αερίων/ατμών

Το στοιχείο φίλτρου κατηγορίας A3P3 μπορεί να απορροφήσει 100–150 gr ελαίου πριν επέλθει κορεσμός (EN 14387:2004).

Πίεση παροχής

6–10 bar (600–1000 kPa).

Παροχή αέρα

Μέγιστο 900 l/min.

Σωλήνας παροχής

Ο σωλήνας παροχής προς το φίλτρο πεπιεσμένου αέρα πρέπει να έχει εσωτερική διάμετρο 11 mm τουλάχιστον, ώστε να διασφαλιστεί ότι θα υπάρχει δυνατότητα μέγιστης παροχής αέρα.

Σωλήνας παροχής πεπιεσμένου αέρα

Τα ακόλουθα μοντέλα σωλήνων φέρουν έγκριση τύπου για χρήση με όλες τις συσκευές με τροφοδοσία πεπιεσμένου αέρα της Sundström.

- SR 358. Πλαστικός σωλήνας 9,5/15 mm, κατασκευάζεται από PVC με ενίσχυση πολυεστέρα. Ανθεκτικό σε έλαια και χημικές ουσίες. Μήκος 5 30 m.
- SR 359. Ελαστικός σωλήνας 9,5/18 mm, κατασκευάζεται από EPDM/ πολυεστέρα. Αντιστατικό, ανθεκτικό στη θερμότητα. Μήκος 5 30 m.
- SR 360. Πλαστικός σπειροειδής σωλήνας, τύπου σπιράλ 8/12 mm, κατασκευάζεται από πολυουρεθάνη. Μήκος 2, 4, 6 και 8 m.

9. Εξαρτήματα. Εικ. 1

Αρ. Περιγραφή	Κωδ.παραγγελίας
1. Παξιμάδι στερέωσης, ρυθμιστής φίλτρου	R03-2809
2. Εισαγωγή	-
3. Ρυθμιστής φίλτρου, αυτόματη αποστράγγιση	R03-2801
4. Παρέμβυσμα, δοχείο αποστράγγισης	R03-2806
5. Υποδοχέας αποστράγγισης	R03-2808
6. Στοιχείο προσυλλέκτη	R03-2805
7. Προ-συλλέκτης	R03-2804
8. Εύκαμπτος σωλήνας με συνδέσμους	R03-2605
9. Κομβίο ελέγχου, ρυθμιστής φίλτρου	R03-2803
10. Μανόμετρο	R03-2108
11. Εξαγωγή	-
12. Σύνδεσμος ασφαλείας, θηλυκό 1/2" Σωλήνας πεπιεσμένου αέρα. Βλ. ενότητα 8, Τεχνικά δεδομένα	R03-2103
13. Φίλτρο σωματιδίων	-
14. Ενεργός άνθρακας	-
15. Περιβλήμα φίλτρου	-
16. Κουμπί	R03-2607
17. Σετ στοιχείων στεγανοποίησης για περιβλήμα φίλτρου	R03-2604
18. Σύνδεσμος Υ	R03-2127
19. Στοιχείο φίλτρου SR 292	R03-2001

1. General information
2. Applications
3. Description
4. Use
5. Filter change
6. Cleaning
7. Warnings
8. Technical data
9. Components

1. General information

Breathable air must meet at least the following purity requirements:

- the impurities must be maintained at a minimum, and must never exceed the hygienic limit value.
- the content of mineral oil must be so low that no smell of oil will be detectable (the odour limit is around 0.3 mg/m³).
- the dew point of the air must be so low that no water will be precipitated out and no freezing will occur inside the equipment.

For further particulars of breathable air, see EN 132:1998, EN 12021:2014 and possibly other national regulations.

2. Applications

The compressed air filter SR 99-1 is used for converting ordinary compressed air into clean, breathable air. It is also suitable whenever clean air is needed for pneumatic instruments and tools.

3. Description. Fig. 1

The SR 99-1 compressed air filter mainly consists of a filter regulator with automatic drain (3), drain bowl (5) and filters (13, 14).

Coarser particles (oil, water, dirt) are removed by centrifugal separation in the pre-collector. After the pre-collector, the air flows through the filter, in which even very small particles, as well as gases, vapours and odours, are removed. The filter is a replaceable filter element consisting of a central activated carbon filter section (14), surrounded by two particle filters (13).

4. Use. Fig. 1

When the filter is used to its maximum capacity, i.e. 3 connected users the available compressor capacity must be at least 900 l/min. The consumption of any tools connected to this system must be added to the above values.

The compressor air intake must be located so that there will be no risk of polluted air being drawn into the system.

- The filter has two outlets (11), one of which is plugged prior to delivery. Fit the safety coupling supplied (13).
- The inlet thread (2) of the filter is 1/2" BSP female. Fit a suitable coupling/nipple.
- The filter is automatically drained to the given level. The drain can also be opened manually by turning the pre-collector at the bottom of the drain bowl. Fig 2.
- The filter element is fitted prior to delivery. Note the date on the label at the outside of the filter housing to be able you to keep track of the date when the filter should be changed.
- The SR 99-1 is equipped with keyhole mountings for mounting it on a wall, but it can also be stood on a suitable surface.

5. Filter change

Under normal operating conditions, the filter element has a useful life of around six months. However, the useful life may vary widely, depending on the condition of the compressed air system and the air flow rate through the filter. The condition of the filter element can be assessed by weighing. The original weight is shown on the filter element. If the weight has increased by about 100-150 grams, the filter should be changed. If the smell or taste of the impurities become detectable, the filter should immediately be changed:

- Shut off the air inlet.
- Turn the pre-collector at the bottom of the drain bowl to depressurise the filter. Fig 2.
- Loosen the hose between the regulator and filter lid by pushing the red sleeve on the coupling and disconnect the hose from the lid. Fig 3.
- Unscrew the knobs of the filter housing and remove the lid. Fig 4.
- Remove the used filter element. Fig 5. Clean and wipe if necessary.
- Check the seals and change if they are damaged. Fig 6. Two seals (A and D) seals towards the filter housing (C). Seal (E) seals against the clean side of the filter element (B) towards the outlet.
- Mount the new filter element. This has identical ends and can be fitted either way round. Fig. 6.

Then assemble the filter:

- Refit the cover. Fig. 4.
- Connect the hose between the control valve and filter lid by pushing the hose into the connector. Fig.3.
- Check that the pads on the cover and end caps fit into their grooves. Fig. 7.
- Tighten the knobs alternately by hand until the lid meets the filter housing.

Dispose of used filters in an appropriate manner, observing the relevant rules and instructions.

6. Cleaning

Clean the outside of the filter as necessary, using soapy water and a sponge or brush. The filter can also be blown clean with the compressed air or flushed with water. A good time to clean the filter regulator and the drain bowl is when the filter insert is replaced.

- Shut of the air inlet.
- Turn the pre-collector at the bottom of the drain bowl to depressurise the filter. Fig 2.
- Remove the drain bowl. Press it downward and twist anti-clockwise (bayonet mounting). Fig 8. Wash the bowl in hot water (not solvent) at a maximum of 60 °C.
- Remove the pre-collector element by turning it anti-clockwise (Fig. 9).
- Blow the parts clean with compressed air. Check that the drain outlet is not obstructed.
- Refit the filter element and the drain bowl.

7. Warnings

- The filter in SR 99-1 must always be depressurized before the filter element is changed or other work is done on the filter.
- If the power supply cable is to be changed or if other work is to be done on the electrical distribution box, this may be done only by a person who has the necessary knowledge. Get in touch with your distributor or with Sundström Safety AB.

8. Technical data.

Particle collecting capacity

The class A3P3 filter element collects more than 99.99% of all particles at a flow rate of 95 l/min and using paraffin oil as the test aerosol (EN 143:2000).

Collection of gases/vapours

The class A3P3 filter element can adsorb 100–150 grams of oil before it is saturated (EN 14387:2004).

Supply pressure

6–10 bar (600–1,000 kPa).

Air flow rate

Max. 900 l/min.

Supply pipe

The supply pipe to the compressed air filter must have an inside diameter of at least 11 mm to ensure that it can deliver the maximum air flow rate.

Compressed air supply tube

The following tubes are type approved together with all Sundström compressed air fed equipment.

- SR 358. 9.5/15 mm plastic tube, made of polyester reinforced PVC. Oil and chemicals resistant. 5–30 m.
- SR 359. 9.5/18 mm rubber tube, made of EPDM/Polyester. Antistatic, heat resistant. 5–30 m.
- SR 360. 8/12 mm plastic spiral coiled tube made of Polyurethane. 2, 4, 6 and 8 m.

9. Components. Fig. 1

No.	Description	Ordering No.
1.	Mounting nut, filter regulator	R03-2809
2.	Inlet	-
3.	Filter regulator, automatic drain	R03-2801
4.	Seal, drain bowl	R03-2806
5.	Drain bowl	R03-2808
6.	Pre-collector element	R03-2805
7.	Pre-collector	R03-2804
8.	Hose with couplings	R03-2605
9.	Control knob, filter regulator	R03-2803
10.	Pressure gauge	R03-2108
11.	Outlet	-
12.	Safety coupling female 1/2" Compressed air tube. See 8. Technical data	R03-2103
13.	Particulate filter	-
14.	Activated carbon	-
15.	Filter housing	-
16.	Knob	R03-2607
17.	Set of seals for filter housing	R03-2604
18.	Y coupling	R03-2127
19.	SR 292 Filter element	R03-2001

1. Información general
2. Aplicaciones
3. Descripción
4. Uso
5. Cambio de filtro
6. Limpieza
7. Advertencias
8. Datos técnicos
9. Lista de piezas

1. Información general

El aire de respiración debe cumplir como mínimo los siguientes requisitos de pureza:

- las substancias contaminadas deberán mantenerse a un mínimo, y en ningún caso deberán exceder del valor límite higiénico.
- El contenido de aceite mineral deberá ser lo suficientemente bajo como para que su olor no se aprecie en el aire (el límite de percepción olfativa es de unos 0,3 mg/m³).
- el punto de rocío de la humedad del aire deberá ser lo suficientemente bajo como para evitar condensación y que se forme escarcha en el interior del equipo.

Ver también lo indicado sobre el aire de respiración en EN 132:1998, EN 12021:2014 y en las demás posibles normas vigentes en el país respectivo.

2. Aplicaciones

El filtro de aire comprimido SR 99-1 se utiliza para depurar el aire comprimido ordinario y convertirlo en aire limpio apto para respiración y es también apropiado cuando se precisa aire puro para herramientas e instrumentos neumáticos.

3. Descripción. Fig. 1

El filtro de aire comprimido SR 99-1 está formado por el regulador de filtro con drenaje automático (3), recipiente de drenaje (5) y los filtros (13 y 14). En el separador previo las partículas gruesas (aceite, agua, suciedad) se separan por centrifugación. Después de atravesar el separador previo el aire pasa por el filtro principal, donde incluso se interceptan las partículas más pequeñas y los gases/vapores/olores. El filtro tiene un elemento filtrante reemplazable que consta de una sección con carbón activado (14) rodeada por dos filtros de partículas (13).

4. Uso. Fig. 1

Cuando el filtro se usa a su capacidad máxima, es decir, 3 usuarios acoplados, la capacidad del compresor ha de ser como mínimo de 900 l/min. A esto hay que añadir el consumo de posibles útiles acoplados.

La toma de aire del compresor ha de estar ubicada de manera que no haya riesgo de que se aspire aire contaminado en el sistema

- El filtro tiene dos salidas (11), una de las cuales va taponada en la entrega. Montar la conexión de seguridad adjunta (13).
- La rosca de toma del filtro (2) es una BSP hembra de ½". Completar con la conexión/niple adecuada.
- El filtro se drena automáticamente hasta el nivel indicado. El drenaje también puede abrirse manualmente girando el separador previo de la parte inferior del recipiente de drenaje. Fig. 2.

- El elemento filtrante se monta antes de la entrega. Obsérvese la fecha en la etiqueta del exterior del filtro que permite el seguimiento de las fechas de cambio del filtro.
- El SR 99-1 va provisto de monturas de ojos de cerradura para fijación en pared, pero puede usarse también de pie sobre una base adecuada.

5. Cambio de filtro

En condiciones normales el elemento filtrante tiene una duración de unos seis meses. No obstante, el tiempo de uso puede variar considerablemente dependiendo del estado de la red de aire comprimido y del flujo de aire por el filtro. El elemento filtrante puede pesarse, para formarse una idea de su estado. En el mismo se indica el peso original. Si el peso original ha aumentado aprox. 100-150 gramos, debe reemplazarse. En caso de apreciarse olor o sabor de elementos contaminantes, el elemento filtrante deberá reemplazarse:

- Cerrar la entrada de aire.
- Girar el separador previo de la parte inferior del recipiente de drenaje para despresurizar el filtro. Fig. 2.
- Desconectar la manguera entre el regulador y la tapa del filtro empujando el manguito rojo en el acoplamiento y desconectando la manguera de la tapa. Fig. 3
- Desensoscar los botones de la caja del filtro y quitar la tapa. Fig. 4
- Quitar el elemento filtrante usado. Fig. 5. Limpiar en caso necesario.
- Controlar las juntas y cambiarlas si están dañadas. Fig. 6. La estanqueidad en la caja del filtro (C) se obtiene mediante dos sellos (A y D). El sello (E) asegura la estanqueidad con el lado limpio del elemento filtrante (B) hacia la salida.
- Montar el nuevo elemento filtrante. Los extremos de éste son idénticos por lo que puede montarse "ad libitum". Fig. 6.

Armar luego el filtro:

- Volver a colocar la tapa. Fig. 4.
- Conectar la manguera entre la válvula de control y la tapa del filtro empujando la manguera dentro del conector. Fig. 3
- Controlar que entran en sus ranuras las almohadillas de la cubierta y los tapones de los extremos. Fig. 7.
- Apretar los botones alternativamente con la mano hasta que la tapa coincide con la caja del filtro.

Los filtros usados deberán eliminarse de la forma debida, cumpliendo las reglas e instrucciones vigentes.

6. Limpieza

La limpieza exterior del filtro se hace cuando es necesario utilizando agua jabonosa y una esponja o cepillo. El filtro también puede limpiarse con aire comprimido o con chorro de agua. El cambio del cartucho filtrante es una buena ocasión para limpiar el regulador de filtro y el recipiente de drenaje.

- Cerrar la entrada de aire.
- Girar el separador previo de la parte inferior del recipiente de drenaje para despresurizar el filtro. Fig 2.
- Quitar el recipiente de drenaje. Empujarlo hacia abajo y girarlo a izquierdas (montaje de bayoneta), Fig 8. Lavar el recipiente en agua caliente (sin disolvente) a un máximo de 60 °C.
- Quitar el elemento del separador previo haciéndolo girar a izquierdas (Fig. 9).
- Limpiar las piezas con aire comprimido. Controlar que la salida del drenaje esté libre.
- Volver a montar el cartucho filtrante y el recipiente de drenaje.

7. Advertencias

- En el SR 99-1 el filtro ha de estar siempre despresurizado antes de cambiar el elemento filtrante o de hacer cualquier otro trabajo en el filtro.
- El cambio de cables eléctricos u otras intervenciones en caja de conexiones eléctricas sólo han de hacerse por personas con los conocimientos necesarios. Contactar al concesionario o a Sundström Safety AB.

8. Datos técnicos

Separación de partículas

El elemento filtrante, clase A3P3, retiene más del 99,99% de todas las partículas a una caudal de 95 l/min. Y con aceite de parafina como aerosol de test (EN 143:2000).

Adsorción de gases/vapores

El elemento filtrante, clase A3P3, tiene una capacidad de adsorción de 100-150 gramos de aceite antes de saturarse (EN 14387:2004).

Presión de conexión

6-10 bares (600-1.000 kPa).

Caudal de aire

Máx. 900 l/min.

Conducto de alimentación

El conducto de alimentación al filtro de aire comprimido ha de tener un diámetro interior mínimo de 11 mm para garantizar el caudal máximo de aire.

Manguera de aire comprimido

Las siguientes mangueras tienen homologación de tipo junto con los equipos de aire comprimido de Sundström.

- Manguera de plástico SR 358. 9.5/15 mm fabricada en poliéster PVC reforzado. Resistente al aceite y a los productos químicos. 5-30 m.
- Manguera de caucho SR 359. 9.5/18 mm fabricada en poliéster/EPDM. Antiestática y resistente al calor 5-30 m.
- Manguera espiral SR 360. 8/12 mm fabricada en poliuretano. 2, 4, 6 y 8 m.

9. Lista de piezas. Fig. 1

Nº	Descripción	Nº de pedido
1.	Tuerca de montaje, regulador del filtro	R03-2809
2.	Toma	-
3.	Regulador del filtro, drenaje automático	R03-2801
4.	Junta, recipiente de drenaje	R03-2806
5.	Recipiente de drenaje	R03-2808
6.	Elemento filtro separador previo	R03-2805
7.	Separador previo	R03-2804
8.	Manguera con conexiones	R03-2605
9.	Botón de control, regulador del filtro	R03-2803
10.	Manómetro	R03-2108
11.	Salida	-
12.	Conexión de seguridad hembra ½"	R03-2103
	Manguera de aire comprimido. Ver 8. Datos técnicos	
13.	Filtro de partículas	-
14.	Carbón activado	-
15.	Caja del filtro	-
16.	Botón	R03-2607
17.	Juego de juntas para caja del filtro	R03-2604
18.	Acoplamiento en Y	R03-2127
19.	SR 292 Elemento filtrante	R03-2001

1. Üldine teave
2. Otstarve
3. Kirjeldus
4. Kasutamine
5. Filtri vahetamine
6. Puhastamine
7. Hoiatused
8. Tehnilised andmed
9. Komponendid

1. Üldine teave

Sissehingataav õhk peab vastama vähemalt järgmistele puhtusenõuetele:

- saasteainete sisaldust tuleb hoida minimaalsel tasemel ja see ei tohi kunagi ületada hügieeniisi piirväärtusi;
- mineraalõlide sisaldus peab olema nii madal, et õlilõhna ei ole võimalik tuvastada (lõhnapiiriks on 0,3 mg/m³);
- õhu kastepunkt peab olema piisavalt madal, et seadmest ei erituks vett ning selle sisemuses ei toimuks külmumist;

Muude sissehingatavale õhule kehtivate nõuete kohta leiate teavet standarditest EN 132:1998, EN 12021:2014 ja võimalikest riiklikest regulatsioonidest.

2. Otstarve

Suruõhufiltrit SR 99-1 kasutatakse tavalise suruõhu muutmiseks puhtaks hingatavaks õhuks. See on sobilik kasutamiseks kus iganes vajatakse puhast õhku pneumaatilistele seadmetele ja tööriistadele.

3. Kirjeldus. Joonis 1

Suruõhufilter SR 99-1 koosneb peamiselt filtriregulaatorist, millel on automaatne äravool (3), nõrgumisanum (5) ja filtrid (13, 14). Suuremad osakesed (õli, vesi, sodi) eemaldatakse tsentrifugaaleraldamise abil eelkolektoris. Eelkolektori järel liigub õhk läbi filtri, mis eemaldab ka väga väikesed osakesed, kaasa arvatud gaasid, aurdud ja lõhnad. Filter on asendatav filtrielement, mis koosneb kesksest aktiveeritud süsinikfiltriga osast (14), mida ümbritsevad kaks osakeste filtrit (13).

4. Kasutamine. Joonis 1

Kui kasutatakse filtri maksimaalset võimekust, s.t filter on ühendatud 3 tarbijaga, siis peab saadavaloleva kompressori võimsuseks olema vähemalt 900 l/min. Kõigi selle seadmega ühendatud tööriistade tarbimismahud tuleb lisada ülaltoodud väärtustele. Kompressori õhuvõutava peab olema paigutatud nii, et puuduks oht tõmmata süsteemi saastunud õhku.

- Filtril on kaks väljundit (11), millest üks on tarnimise eel korgitud. Paigaldage kaasasolev turvühendus (13).
- Filtri sisendkeermeks (2) on 1,27 mm (0,5-tolline) BSP sisekeere. Paigaldage sobiv ühendus/nippel.
- Filter tühjendatakse automaatselt etteantud tasemeni. Väljavooluava saab avada ka käsitsi, keerates eel-kogujat, mis asub väljalaskeanuma alaosas. Joonis 2.
- Filtrielement on paigaldatud tarnimise eel. Pange tähele, et filtrikorpuse välisküljel asuvale sildile märgitud kuupäeva järgi on teil võimalik arvestada kuupäevi, mil filter tuleks asendada.
- SR 99-1 on varustatud kronsteinidega seinale paigaldamiseks, kuid seda on võimalik paigaldada ka püstisena sobivale pinnale.

5. Filtri vahetamine

Tavapärase töötingimustes on filtri tööeaks ligikaudu kuus kuud. Sellele vaatamata võib filtri tööiga tugevalt varieeruda, sõltudes suruõhusüsteemi seisukorrast ja filtrit läbivast voolumahust. Filtrielemendi seisukorda on võimalik hinnata kaalumise teel. Algne kaal on toodud filtrielemendil. Kui kaal on kasvanud 100-150 grammi võrra, siis tuleks filter asendada. Kui saasteosakeste lõhn või maitse muutub tajutavaks, siis tuleks filter koheaselt asendada:

- Sulgege õhuvõutava
- Keerake nõrgumisanuma alaosas asuvat eel-kogujat, et filter surve alt vabastada. Joonis 2.
- Avage regulaatori ja filtri kaane vahel paiknev voolik, surudes ühendusel asuvat punast kraed ja ühendades vooliku kaanelt lahti. Joonis 3.
- Keerake filtrikorpusel paiknevad nupud lahti ja eemaldage kaas. Joonis 4.
- Eemaldage kasutatud filtrielement. Joonis 5. Vajadusel puhastage ja pühkige.
- Kontrollige tihendeid ja asendage need kahjustuste ilmnemisel. Joonis 6. Kaks tihendit (A ja D) tihendavad filtrikorpust (C). Tihend (E) tihendab filtrielemendi (B) puhta külje ja väljundi vahet.
- Paigaldage uus filtrielement. Sel on identsed otsad ja seda on võimalik paigaldada mõlemat pidi. Joonis 6.

Seejärel koostage filter:

- Paigaldage kate tagasi. Joonis 4.
- Ühendage kontrollklapi ja filtri kaane vahel asuv voolik, surudes vooliku ühendusse. Joonis 3.
- Veenduge, et kate- ja otsakorkide padjad sobiksid endi süvenditesse. Joonis 7.
- Pingutage nuppe korda mööda käsitsi kuni kaas on kindlalt vastu filtrikorpust.

Vabanege kasutatud filtritest sobival viisil, järgides seejuures asjakohaseid reegleid ja juhiseid.

6. Puhastamine

Puhastage filtrit väljastpoolt vastavalt vajadusele seebise vee ning õvammii või harjaga. Filtrit on lisaks võimalik ka suruõhuga puhtaks puhuda või veega loputada. Parim aeg filtriregulaatori ja nõrgumisanuma puhastamiseks on siis, kui asendatakse sissefiltrit.

- Sulgege õhuvõutava
- Keerake nõrgumisanuma alaosas asuvat eel-kogujat, et filter surve alt vabastada. Joonis 2.
- Eemaldage väljalaskeanum. Vajutage seda allapoole ja keerake vastupäeva (bajonettühendusega). Joonis 8. Peske kambrit kuumas vees (lahustiteta) maksimaalselt 60 °C juures.
- Eemaldage eelkolektori element, keerates seda vastupäeva (joonis 9).
- Puhuge osad suruõhuga puhtaks. Kontrollige, et väljalaskeava ei oleks ummistunud.
- Paigaldage filtrielement ja väljalaskeanum.

7. Hoiatused

- SR 99-1 filter tuleb alati rõhu alt vabastada enne, kui filtrielement asendatakse või filtrit viiakse läbi muid töid.
- Kui peate asendama toitekaabli või viima läbi muid töid voolukapis, siis neid töid võib läbi viia ainult vajalike teadmistega inimene. Võtke ühendust enda edasimüüja või Sundström Safety AB-ga.

8. Tehnilised andmed

Osakeste kogumise näitaja

A3P3-klassi filtrielement kogub enam kui 99,99% kõigist osakestest voolukiirusel 95 l/min ja kasutades parafiinõli katseaeerosoolina (EN 143:2000).

Gaaside/aurude kogumine

A3P3-klassi filtrielement on suutline imama 100–150 grammi õli enne küllastumist (EN 14387:2004).

Toitesurve

6–10 bar (600–1000 kPa).

Õhuvoolu kiirus

Maks. 900 l/min.

Toitevoolik

Suruõhufiltrisse kulgeva toititoru siseläbimõõt peab olema vähemalt 11 mm, et tagada seadme maksimaalne õhuvoolumaht.

Suruõhu etteandevoolik

Koos Sundströmi suruõhul töötavate kaitsevahenditega on lubatud kasutada järgmisi voolikuid:

- SR 358. 9,5/15 mm kummivoolik, valmistatud polüestriga tugevdatud PVC-st. Õli- ja kemikaalikindel. 5–30 m.
- SR 359. 9,5/18 mm kummitoru, valmistatud EPDM-st/polüestrist. Antistaatiline, kuumakindel 5–30 m.
- SR 360. 8/12 mm plastikust spiraaltoruga, valmistatud polüuretaanist. 2, 4, 6 ja 8 m.

9. Komponendid. Joonis 1

Nr	Kirjeldus	Tellimisnumber
1.	Kinnitusmutter, filtriregulaator	R03-2809
2.	Sisend	-
3.	Filtriregulaator, automaatne äravool	R03-2801
4.	Tihend, väljalaskeanum	R03-2806
5.	Kogumiskamber	R03-2808
6.	Eelkollektori element	R03-2805
7.	Eelkoguja	R03-2804
8.	Ühendusotstega voolik	R03-2605
9.	Juhtnupp, filtriregulaator	R03-2803
10.	Manomeeter	R03-2108
11.	Väljund	-
12.	Sisekeermega 1,27 mm turvaühendus Suruõhuvoolik. Vaata osa 8, „Tehnilised andmed“.	R03-2103
13.	Osakeste filter	-
14.	Aktiveeritud süsinik	-
15.	Filtrikorpus	-
16.	Nupp	R03-2607
17.	Filtrikorpuse tihendite komplekt	R03-2604
18.	Y-ühendus	R03-2127
19.	SR 292 filtrielement	R03-2001

1. Yleistietoa
2. Sovellukset
3. Kuvaus
4. Käyttö
5. Suodattimen vaihtaminen
6. Puhdistus
7. Varoitukset
8. Tekniset tiedot
9. Komponentit

1. Yleistietoa

Hengitettävän ilman on täytettävä vähintään kaikki seuraavat puhtaustarvikkeet:

- epäpuhtauksien pitoisuus on pidettävä minimissä eikä se saa ylittää hygienistä raja-arvoa.
- mineraaliöljypitoisuuden on oltava niin pieni, että öljyn hajua ei ole havaittavissa (hajaraja on noin 0,3 mg/m³).
- ilman kastepisteen on oltava niin matala, että vettä ei erotu eikä laitteistoon muodostu jäätä.

Katso lisätietoja hengitettävästä ilmasta standardeista EN 132:1998, EN 12021:2014 ja mahdollisista muista kansallisista säännöksistä.

2. Sovellukset

Paineilmasuodatin SR 99-1 muuttaa tavallisen paineilman puhtaaksi hengitettäväksi ilmaksi. Sitä voidaan käyttää myös, jos paineilmalaitteita ja työkaluja varten tarvitaan puhdasta ilmaa.

3. Kuvaus. Kuva 1

SR 99-1 -paineilmasuodattimeen kuuluu pääasiassa suodatinsäädin sekä automaattinen tyhjennys (3), tyhjennysastia (5) ja suodattimet (13, 14).

Karkeat hiukkaset (öljy, vesi, lika) poistetaan keskipakoisvoimalla esisuodattimessa. Sen jälkeen ilma virtaa suodattimen läpi. Suodatin poistaa pienetkin hiukkaset sekä kaasut, höyryt ja hajut. Vaihdetta- vassa suodatinpanoksessa on keskellä aktiivihiilisuodatin (14) ja sen ympärillä kaksi hiukkassuodatinta (13).

4. Käyttö. Kuva 1

Kun suodattimen täyttä kapasiteettia käytetään, t.s. 3 kolme käyttäjää on liitetty, kompressorin tuoton oltava vähintään 900 l/min. Järjestelmään mahdollisesti liitettyjen työkalujen kulutus on lisättävä edellä lueteltuihin arvoihin.

Kompressorin ilmanotto on sijoitettava niin, että järjestelmään ei imetä likaista ilmaa,

- Suodattimessa on kaksi (11) lähtöliitintä, joista toinen on suljettu tulppalla ennen toimitusta. Asenna mukana toimitettu turvaliitin (13).
- Suodattimen tulokierre (2) on 1/2" BSP naaras. Asenna sopiva liittin/nippa.
- Suodatin tyhjentyy automaattisesti tietylle tasolle. Tyhjennys voidaan avata myös manuaalisesti kääntämällä tyhjennysastian alaosassa olevaa esikerääjää. Kuva 2.
- Suodatinelementti asennetaan ennen toimittamista. Suodatin- kotelon ulkopuolelle kiinnitetystä tarrasta näkee suodattimen seuraavan vaihtopäivän.
- SR 99-1:ssä on reiät seinään kiinnittämistä varten, mutta sitä voidaan pitää myös pöydällä.

5. Suodattimen vaihtaminen

Suodattimen käyttökäikä on normaalioloissa noin kuusi kuukautta. Käyttökäikä vaihtelee kuitenkin paljon paineilmajärjestelmän kunnon ja suodattimen virtaaman mukaan. Suodatinpanoksen kunto voidaan arvioida punnitsemalla. Alkuperäinen paino on merkitty suodatin- panokseen. Jos paino on lisääntynyt noin 100-150 grammaa, suodatin on vaihdettava. Jos epäpuhtauksien hajua tai maku on havaittavissa, suodatin on vaihdettava heti:

- Sulje ilman tulo.
- Käännä tyhjennysastian alaosassa olevaa esikerääjää paineen poistamiseksi suodattimesta. Kuva 2.
- Irrota säätimen ja suodattimen kannen välinen letku kannesta työntämällä liittimen punaista holkkia. Kuva 3
- Irrota suodatinkotelon nupit ja poista kansi. Kuva 4
- Poista käytetty suodatinpanos. Kuva 5. Puhdista ja pyyhi tarvittaessa.
- Tarkasta tiivisteet ja vaihda, jos ne ovat vioittuneet. Kuva 6. Kaksi tiivistettä (A ja D) tiivistävät suodatinkoteloon (C) päin. Tiiviste (E) tiivistää suodatinpanoksen (B) puhtaan puolen lähdon suuntaan.
- Asenna uusi suodatinpanos. Sen päät ovat identtiset ja se voidaan asentaa kumminkin päin (kuva 6).

Kokoa suodatin.

- Asenna kansi (kuva 4).
- Liitä säätöventtiiliin ja suodattimen kannen välinen letku painamalla liittimeen. Kuva 3
- Tarkasta, että kannen ja päätytulppien tiyntyvät sopivat uriinsa (kuva 7).
- Kiristä nuppeja vuorotellen, kunnes kansi koskettaa koteloa. Hävitä käytetyt suodattimet määräysten mukaisesti.

6. Puhdistus

Puhdista suodattimen ulkopuoli tarvittaessa saippuavedellä ja sienellä tai harjalla. Suodatin voidaan myös puhaltaa puhtaaksi paineilmallalla tai huuhdella vedellä. Hyvä aika suodatinsäätimen ja tyhjennysastian puhdistamiseksi on suodatinpanoksen vaihdon yhteydessä.

- Sulje ilman tulo.
- Käännä tyhjennysastian alaosassa olevaa esikerääjää paineen poistamiseksi suodattimesta. Kuva 2.
- Irrota tyhjennysastia. Paina sitä alaspäin ja kierrä vastapäivään (bajonettikiinnitys). Kuva 8. Pese kuppi kuumalla vedellä (ei liuot- timella), jonka lämpötila on enintään 60 °C.
- Irrota esisuodatin vastapäivään kääntämällä (kuva 9).
- Puhalla osat puhtaaksi paineilmallalla. Tarkasta, että tyhjenny- saukko ei ole tukossa.
- Asenna suodatinelementti ja tyhjennysastia takaisin paikoilleen.

7. Varoitukset

- Suodattimen on aina oltava paineeton suodatinvaihdon ja muiden toimenpiteiden aikana.
- Sähköjohdon vaihto tai muut toimenpiteet sähkörasiaan on annettava ammattitaitoisen henkilön tehtäväksi. Ota yhteys jäl- leenmyyjään tai Sundström Safety AB hen.

8. Tekniset tiedot

Hiukkasten erottelukyky

Luokan A3P3 suodatinpanos erottaa yli 99,99 % kaikista hiukkasista, kun virtaus on 95 l/min ja parafiiniöljyä käytetään testiaerosolina (EN 143:2000).

Kaasujen/höyryjen erottelukyky

Luokan A3P3 adsorboin 100-150 grammaa öljyä ennen kyllästymistään (EN 14387:2004).

Syöttöpaine

6–10 bar (600–1 000 kPa).

Ilman virtaus

Enint. 900 l/min

Syöttöputki

Paineilmasuodattimen syöttöputken sisähalkaisijan on oltava vähintään 11 mm, jotta ilmaa virtaisi maksimimäärä.

Paineilman syöttöputki

Seuraavat putket on tyypipihväksytty yhdessä Sundströmin paineilmalaitteiden kanssa.

- SR 358. 9,5/15 mm muoviputki, polyesterilujitteinen PVC. Kestää öljyä ja kemikaaleja. 5 – 30 m.
- SR 359. 9,5/18 mm kumiletku, EPDM/polyesteri. Antistaattinen, kuumuutta kestävä. 5 – 30 m.
- SR 360. 8/12 mm muovinen kierretetku, polyuretaani. 2, 4, 6 ja 8 m.

9. Komponentit. Kuva 1

Nro	Nimike	Tilausnumero
1.	Kiinnitysmutteri, suodatinsäädin	R03-2809
2.	Tulo -	
3.	Suodatinsäädin, automaattinen tyhjennys	R03-2801
4.	Tiiviste, tyhjennysastia	R03-2806
5.	Vesikuppi	R03-2808
6.	Esisuodatin	R03-2805
7.	Esikerääjä	R03-2804
8.	Letku liittimeen	R03-2605
9.	Säätönuppi, suodatinsäädin	R03-2803
10.	Painemittari	R03-2108
11.	Lähtöliitin	-
12.	Turvalliitin naaras 1/2" Paineilmaputki. Katso 8. Tekniset tiedot	R03-2103
13.	Hiukkassuodatin	-
14.	Aktiivihili	-
15.	Suodatinkotelo	-
16.	Nuppi	R03-2607
17.	Suodatinkotelon tiivistesarja	R03-2604
18.	Y-liitin	R03-2127
19.	SR 292 suodatinpanos	R03-2001

1. Informations générales
2. Applications
3. Description
4. Utilisation
5. Remplacement du filtre
6. Nettoyage
7. Avertissements
8. Caractéristiques techniques
9. Composants

1. Informations générales

L'air respiratoire doit, sur le plan de la pureté, satisfaire aux exigences suivantes :

- les impuretés doivent être contenues à un niveau minimum et ne doivent en aucun cas dépasser la valeur limite hygiénique.
 - la teneur en huile minérale doit être suffisamment faible pour que l'air respiratoire n'ait pas une odeur d'huile (la limite d'odeur se situe aux environs de 0,3 mg/m³).
 - l'air doit avoir un point de rosée suffisamment bas pour éviter que l'eau ne se condense et que le matériel ne gèle intérieurement.
- Pour plus d'informations sur l'air respiratoire, reportez-vous aux normes européennes EN 132:1998, EN 12021:2014 et aux autres réglementations nationales éventuelles.

2. Applications

Le filtre pour air comprimé SR 99-1 est utilisé pour rendre respirable un air comprimé ordinaire. Il convient également chaque fois qu'un air pur est requis pour de l'outillage et des instruments alimentés en air comprimé.

3. Description. Fig. 1

Le filtre pour air comprimé SR 99-1 se compose principalement d'un régulateur de filtre avec purge automatique (3), d'une cuve de drainage (5) et de filtres (13, 14).

Les particules les plus grossières (huile, eau, saleté) sont éliminées par centrifugation dans le séparateur préliminaire. Après le séparateur préliminaire, l'air traverse le filtre principal où il est encore débarrassé des particules très petites et des gaz, vapeurs et odeurs qui peuvent s'y trouver. Le filtre principal contient une cartouche de filtrage interchangeable composée d'une partie centrale filtrante à charbon actif (14), entourée par deux filtres à particules (13).

4. Utilisation. Fig. 1

Lorsque le filtre est utilisé à sa capacité maximale, à savoir 3 utilisateurs, le débit disponible du compresseur doit être d'au moins de 900 l/min. À ce débit, il convient encore d'ajouter la consommation des éventuels outils qui sont raccordés.

L'admission d'air du compresseur doit se situer de sorte à prévenir toute entrée d'air pollué dans le système.

- Le filtre a deux sorties (11), dont l'une est munie d'un bouchon à la livraison. Mettez en place le raccord de sécurité fourni (13).
- Le filetage du raccord d'entrée (2) du filtre est un filetage intérieur 1/2". Utilisez un raccord ou un embout adapté.
- Le filtre est purgé automatiquement jusqu'au niveau donné. La purge peut également être ouverte manuellement en faisant tourner le séparateur préliminaire au fond de la cuve de drainage. Fig. 2.
- La cartouche filtrante est en place à la livraison. Notez la date de mise en service sur l'étiquette apposée sur le dessus du filtre pour savoir quand la remplacer.
- Le SR 99-1 est muni de fixations de type « trou de serrure » pour un montage mural, mais il peut également se poser sur un support approprié.

5. Remplacement du filtre

Dans des conditions normales, la durée de vie utile de la cartouche est d'environ 6 mois. Cependant la durée d'utilisation peut varier fortement en fonction de l'état du réseau d'air comprimé et du débit d'air auquel le filtre est soumis. Pour se faire une idée de l'état de la cartouche filtrante, on pourra faire une pesée de contrôle. Le poids initial est indiqué sur la cartouche. Si le poids a augmenté d'environ 100 à 150 grammes, le filtre devra être remplacé. Si l'odeur des polluants ou leur goût est perceptible, la cartouche filtrante devra être immédiatement remplacée :

- Fermez l'air d'arrivée.
- Faites tourner le séparateur préliminaire au fond de la cuve de drainage pour retirer l'air du filtre. Fig. 2.
- Dévissez le tuyau entre le régulateur et le couvercle du filtre en poussant le manchon rouge sur le raccord et débranchez le tuyau sur le couvercle. Fig. 3.
- Dévissez les molettes sur le corps de filtre et déposez le couvercle. Fig. 4.
- Retirez la cartouche filtrante usagée. Fig. 5. Nettoyez si nécessaire.
- Vérifiez les joints et remplacez-les s'ils sont endommagés. Fig. 6. Deux joints (A et D) sur le corps du filtre (C). Un joint (E) entre le côté propre de la cartouche filtrante (B) et le raccord de sortie.
- Montez la nouvelle cartouche filtrante. La cartouche est symétrique et ne peut pas être montée à l'envers. Fig. 6.

Assemblez ensuite le filtre :

- Remettez le couvercle en place. Fig. 4.
- Raccordez le tuyau entre le robinet de réglage et le couvercle du filtre en enfonçant le tuyau dans le raccord. Fig. 3.
- Assurez-vous que les tétons du couvercle et les côtés se positionnent correctement. Fig. 7.
- Serrez alternativement les molettes à la main jusqu'à ce que le couvercle et le corps du filtre entrent en contact.

Disposez des filtres usagés conformément aux directives et aux réglementations en vigueur.

6. Nettoyage

Le nettoyage extérieur du filtre s'effectue suivant les besoins avec de l'eau savonneuse et une éponge ou une brosse. Le filtre peut également être nettoyé à l'air comprimé ou rincé avec de l'eau. Il est recommandé de nettoyer le régulateur du filtre et la cuve de drainage lors du remplacement de l'élément filtrant.

- Fermez l'air d'arrivée.
- Faites tourner le séparateur préliminaire au fond de la cuve de drainage pour retirer l'air du filtre. Fig 2.
- Retirez la cuve de drainage. Exercez une pression vers le bas et tournez dans le sens contraire des aiguilles d'une montre (fixation baïonnette). Fig 8. Nettoyez la cuve à l'eau chaude (sans solvant) à 60 °C maximum.
- Déposez le séparateur préliminaire, toujours en tournant dans le sens contraire des aiguilles d'une montre (Fig. 9).
- Nettoyez les composants par soufflage à l'air comprimé. Assurez-vous que le raccord d'évacuation n'est pas bouché.
- Remettez en place l'élément filtrant et la cuve de drainage.

7. Avertissements

- La pression doit toujours être évacuée du filtre du SR 99-1 pour le remplacement du filtre ou toute autre intervention.
- Le remplacement du cordon électrique ou toute autre intervention sur la résistance de boîtier électrique doit seulement être effectué par un personnel habilité. Prenez contact avec votre revendeur ou avec Sundström Safety AB.

8. Caractéristiques techniques

Capacité de filtrage des particules

La cartouche filtrante, classe A3P3, retient plus de 99,99 % de toutes les particules à un débit de 95 l/min et avec de l'huile de paraffine comme aérosol de test (EN 143:2000).

Filtrage des gaz/vapeurs

La cartouche filtrante, classe A3P3, absorbe 100 à 150 grammes d'huile avant d'être saturée (EN 14387:2004).

Pression d'alimentation

6 à 10 bars (600 à 1 000 kPa).

Débit d'air

900 l/min maxi.

Canalisation d'alimentation

La canalisation d'alimentation au filtre pour air comprimé doit avoir un diamètre intérieur d'au moins 11 mm pour garantir un débit d'air maximum.

Tuyau pour air comprimé

Les tuyaux suivants sont homologués pour une utilisation avec les équipements à air comprimé Sundström.

- SR 358. Tuyau plastique 9,5/15 mm en polyester renforcé PVC. Résiste au pétrole et aux produits chimiques. 5–30 m.
- SR 359. Tuyau caoutchouc 9,5/18 mm, en EPDM/polyester. Antistatique, résistant à la chaleur. 5–30 m.
- SR 360. Tuyau plastic spiralé 8/12 mm en polyuréthane. 2, 4, 6 et 8 m.

9. Composants. Fig. 1

N°	Pièce	N° de commande
1.	Écrou de montage, régulateur de filtre	R03-2809
2.	Raccord d'entrée	-
3.	Régulateur de filtre, purge automatique	R03-2801
4.	Joint, cuve de drainage	R03-2806
5.	Cuve de drainage	R03-2808
6.	Élément filtrant	R03-2805
7.	Séparateur préliminaire	R03-2804
8.	Flexible avec raccords	R03-2605
9.	Molette de contrôle, régulateur de filtre	R03-2803
10.	Manomètre	R03-2108
11.	Raccord de sortie	-
12.	Raccord de sécurité femelle 1/2" Tube pour air comprimé. Voir 8. Caractéristiques techniques	R03-2103
13.	Filtre à particules	-
14.	Charbon actif	-
15.	Corps de filtre	-
16.	Molette	R03-2607
17.	Kit de joints pour corps de filtre	R03-2604
18.	Dérivation Y	R03-2127
19.	Cartouche filtrante SR 292	R03-2001

1. Általános tudnivalók
2. Alkalmazás
3. Leírás
4. Használat
5. Szűrőcsere
6. Tisztítás
7. Figyelmeztetések
8. Műszaki adatok
9. Összetevők

1. Általános tudnivalók

A belélegezhető levegőnek legalább az alábbi tisztasági követelményeket kell teljesítenie:

- a szennyezés mértéke minimális legyen, és nem haladhatja meg az egészségügyi határértéket.
- a levegő ásványi olaj tartalmának olyan alacsonynak kell lennie, hogy annak nem lehet olajszaga (a szaglási határérték körülbelül 0,3 mg/m³).
- a levegőnek elég alacsony harmatpontúnak kell lennie ahhoz, hogy a berendezésben ne történjen vízlecsapódás és belső fagyás.

A belélegezhető levegővel kapcsolatos további információkért lásd az EN 132:1998 és EN 12021:2014 európai szabványokat, illetve lehetőség szerint más hatályos nemzeti előírásokat.

2. Alkalmazás

Az SR 99-1 sűrített levegő szűrő felhasználási célja a hagyományos sűrített levegő tiszta, belélegezhető levegővé alakítása. A berendezés pneumatikus műszerek és eszközök tiszta levegővel történő ellátásához is használható.

3. Leírás. 1. ábra

Az SR 99-1 sűrített levegő-szűrő nagy részben egy szűrőszabályozóból áll, automatikus leeresztővel (3), leeresztőtartállyal (5) és szűrőkkel (13, 14).

A nagyobb szemcséket (olaj, víz, piszok) az előgyűjtő távolítja el centrifugális leválasztással. Az előgyűjtő után a levegő áthalad a szűrőn, amely még a legkisebb részecskéket, valamint a gázokat, gőzöket és szagokat is eltávolítja. A szűrő egy cserélhető szűrőbetét, amely egy központi aktív szénszűrő részből (14), és az azt körbevevő két részecskeszűrőből (13) áll.

4. Használat. 1. ábra.

Ha a szűrőt maximális kapacitáson, azaz három felhasználó csatlakoztatásával használja, a rendelkezésre álló kompresszorkapacitásnak legalább percenként 900 liternek kell lennie. A rendszerhez csatlakoztatott további eszközök fogyasztását a fenti értékekhez kell hozzáadni.

A kompresszor légbelőmlő nyílását úgy kell elhelyezni, hogy ne álljon fenn a szennyezett levegő rendszerbe kerülésének veszélye.

- A szűrő két kimeneti nyílással rendelkezik (11), amelyek közül az egyiket szállítás előtt lezárjuk. Szerelje fel a berendezéshez adott biztonsági csatlakozót (13).
- A beömlőnyílás menete (2) 1 /2" méretű BSP anyamenet. Csatlakoztasson megfelelő kapcsolóelemet/csavarzatot.
- A szűrőt a rendszer automatikusan leengedi a megadott szintre. A leeresztő szelep manuálisan is kinyitható a gyűjtőtartály alján lévő előgyűjtő elfordításával. 2. ábra
- A szűrőbetétet szállítás előtt felszereljük. Jegyezze fel a szűrőház külső részén található címkén feltüntetett dátumot, így nyomon tudja követni a szűrő csereperiódusát.
- Az SR 99-1 a falra szerelést lehetővé tevő furatokkal van ellátva, de megfelelő felületre állítva is használható.

5. Szűrőcsere

Rendes üzemi körülmények között a szűrőbetét élettartama körülbelül hat hónap. A hasznos élettartam azonban a sűrített levegő rendszer állapotától és a szűrőn keresztüli levegőáramlás mértékétől függően nagymértékben változhat. A szűrőbetét állapotát annak súlya alapján lehet megállapítani. Az eredeti súly a szűrőbetétben van feltüntetve. Ha a súly körülbelül 100–150 grammal nő, a szűrőt ki kell cserélni. Ha a szennyező anyagok szagát vagy ízét lehet érezni, a szűrőt azonnal ki kell cserélni:

- Zárja le a levegő beömlő nyílását.
- Fordítsa el a gyűjtőtartály alján lévő előgyűjtőt a szűrő nyomásmérsítéséhez. 2. ábra
- Lazítsa meg a szabályozószelep és a szűrő fedele közötti csövet a csatlakozás piros karbantatójának lenyomásával, és húzza ki a csövet a fedélből. 3. ábra.
- Csavarja le a szűrőház gombjait, és távolítsa el a fedelet. 4. ábra.
- Távolítsa el a használt szűrőbetétet. 5. ábra. Tisztítsa meg és törölje le a szükség szerint.
- Ellenőrizze a tömítéseket, és sérülés esetén cserélje ki őket. 6. ábra. Két tömítés (A és D) található a szűrőház (C) környékén. Az (E) tömítés a szűrőbetét tiszta oldalán (B) található a kimeneti nyílás mellett.
- Helyezze be az új szűrőbetétet. A szűrőbetét végei egyformák, és az mindkét irányban behelyezhető. 6. ábra.

Ezután szerelje össze a szűrőt:

- Helyezze vissza a fedelet. 4. ábra.
- Csatlakoztassa a szabályozószelep és a szűrő fedele közötti csövet úgy, hogy a csövet rányomja a csatlakozóra. 3. ábra.
- Ellenőrizze, hogy a fedél talpa és a zárókupakot a helyükre illeszkednek-e. 7. ábra.
- Egyenként szorítsa meg a gombokat, amíg a fedél szorosan nem illeszkedik a szűrőházra.

A használt szűrőket megfelelő módon ártalmatlanítsa, a vonatkozó előírások és utasítások betartásával.

6. Tisztítás

Szükség esetén tisztítsa meg a szűrő külső részét szappanos víz és szivacs vagy kefe használatával. A szűrőt sűrített levegővel is ki lehet fúvatni, vagy vízzel is ki lehet öblíteni. A szűrőbetét cseréjekor érdemes a szűrőszabályozót és a gyűjtőtartályt is megtisztítani.

- Zárja le a levegő beömlő nyílását.
- Fordítsa el a gyűjtőtartály alján lévő előgyűjtőt a szűrő nyomásmesítéséhez. 2. ábra.
- Szerelje le a gyűjtőtartályt. Nyomja le, és forgassa el óramutatóval ellentétes irányba (bajonettzáras). 8. ábra. Mossa meg a szelencét maximum 60 °C-os (nem oldószeres) forró vízben (8. ábra).
- Az óramutató járásával ellentétes irányba forgatva távolítsa el az előgyűjtő elemet (9. ábra).
- Fúvassa tisztára az alkatrészeket sűrített levegő használatával. Ellenőrizze, hogy nincs-e elzáródva a víztelenítő nyílás.
- Szerelje vissza a szűrőbetétet és a gyűjtőtartályt.

7. Figyelmeztetések

- Az SR 99-1 berendezés szűrőjét mindig nyomástalanítani kell a szűrőbetét cseréjekor, vagy a szűrőn végzett egyéb beavatkozás esetén.
- Ha ki kell cserélni az elektromos tápkábelt, vagy egyéb beavatkozást kell végezni a elektromos kapcsolódobozon, a munkálatokat csak megfelelően képzett szakember végezheti el. Ebben az esetben forduljon a berendezés forgalmazójához vagy a Sundström Safety AB vállalathoz.

8. Műszaki adatok.

Részecskeszűrő kapacitás

Az A3P3 osztályú szűrőbetét paraffin tesztaeroszol használata esetén (EN 143:2000), az összes részecske több mint 99,99%-át kiszűri percenként 95 liter áramlási sebességnél.

Gázok/gőzök szűrése

Az A3P3 osztályú szűrőbetét 100–150 gramm olajat képes kiszűrni a telítettség elérése előtt (EN 14387:2004).

Hálózati nyomás

6–10 bar (600–1,000 kPa).

Levegőmennyiség

Max. 900 l/min.

Bekötővezeték

A sűrített levegő szűrő bekötővezetékének legalább 11 mm átmérőjűnek kell lennie a maximális levegőmennyiség biztosításához.

Sűrített levegő csövek

A Sundström sűrített levegős készülékeivel a következő csövek együttes használata engedélyezett.

- SR 358. 9.5/15 mm műanyag cső, anyaga poliszterrel megerősített PVC. Olajjal és vegyi anyagokkal szemben ellenálló. 5–30 m.
- SR 359. 9.5/18 mm gumicső, anyaga EPDM/poliszter. Antisztatikus, hőálló. 5–30 m.
- SR 360. 8/12 mm műanyag spirálcső, anyaga poliuretán. 2, 4, 6 és 8 m.

9. Összetevők. 1. ábra

Sz. Leírás	Rendelési sz.
1. Rögzítőanya, szűrőszabályozó	R03-2809
2. Bemeneti nyílás	-
3. Szűrőszabályozó, automatikus leeresztés	R03-2801
4. Tömítés, gyűjtőtartály	R03-2806
5. Víztelenítő szelepec	R03-2808
6. Előgyűjtő elem	R03-2805
7. Előgyűjtő	R03-2804
8. Cső és csatlakozóelemek	R03-2605
9. Szabályozógomb, szűrőszabályozó	R03-2803
10. Nyomásmérő	R03-2108
11. Kimeneti nyílás	-
12. Biztonsági 1/2" anyacsatlakozó	R03-2103
Sűrített levegő cső. Lásd a 8. Műszaki adatok szakaszt.	
13. Részecskeszűrő	-
14. Aktív szén	-
15. Szűrőház	-
16. Gomb	R03-2607
17. Szűrőház tömítések	R03-2604
18. Y-csatlakozó	R03-2127
19. SR 292 szűrőbetét	R03-2001

1. Informazioni generali
2. Applicazioni
3. Descrizione
4. Uso
5. Sostituzione filtro
6. Pulizia
7. Avvertenze
8. Dati tecnici
9. Componenti

1. Informazioni generali

L'aria respirabile dovrebbe soddisfare come minimo i seguenti requisiti di purezza:

- le impurità devono essere mantenute al livello minimo, e non devono mai superare il valore limite di igiene.
- il contenuto di olio minerale deve essere talmente basso da non essere individuabile (la soglia di odore è di circa 0,3 mg/m³).
- il punto di rugiada dell'aria deve essere talmente basso da non far fuoriuscire l'acqua evitando il congelamento all'interno dell'attrezzatura.

Per ulteriori informazioni sull'aria respirabile, fare riferimento alle norme EN 132:1998, EN 12021:2014 ed eventualmente ad altre norme nazionali.

2. Applicazioni

Il filtro per aria compressa SR 99-1 viene utilizzato per convertire l'aria compressa ordinaria in aria pulita respirabile. Inoltre il filtro è adeguato nei casi in cui è necessario l'uso di aria pulita per dispositivi e strumenti pneumatici.

3. Descrizione Fig. 1

Il filtro per aria compressa SR 99-1 è costituito principalmente da un regolatore con scarico automatico (3), una vaschetta di scarico (5) e filtri (13, 14).

Le particelle di dimensioni superiori (olio, acqua, sporco) vengono rimosse con la separazione tramite centrifugazione nel pre-collettore. Dopo il pre-collettore, l'aria passa attraverso il filtro, dove vengono rimosse tutte le particelle piccolissime, oltre a gas, vapori e odori. Il filtro è costituito da un elemento filtrante sostituibile formato da una sezione filtrante ai carboni attivi (14), circondato da due filtri antipolvere (13).

4. Uso Fig. 1

Quando il filtro viene usato alla massima capacità cioè con 3 utenze collegate è necessario che la capacità disponibile del compressore sia di almeno 900 l/min. Il consumo di qualsiasi altro strumento collegato a questo impianto deve essere aggiunto ai suddetti valori. La presa d'aria del compressore deve essere posizionata in modo tale da evitare il rischio di ingresso di aria inquinata nell'impianto.

- Il filtro ha due uscite (11), una di queste è stata tappata prima della consegna. Inserire l'attacco di sicurezza incluso nella fornitura (13).
- La filettatura di ingresso (2) del filtro è 1/2" BSP femmina. Inserire un appropriato attacco/raccordo.
- Il filtro viene scaricato automaticamente al livello indicato. Lo scarico può essere aperto anche manualmente ruotando il pre-collettore sul fondo della vaschetta di scarico. Fig 2.
- L'elemento filtrante è stato montato prima della consegna. Prendere nota della data sull'etichetta nella parte esterna del corpo del filtro per tenersi al corrente della data di prossimo cambio filtro.
- Il modello SR 99-1 è provvisto di fori per il montaggio a muro, ma è possibile appoggiarlo su una superficie adeguata.

5. Sostituzione filtro

In condizioni di funzionamento normali, l'elemento filtrante ha una vita utile di circa sei mesi. Comunque la vita utile potrebbe variare sensibilmente in base alle condizioni dell'impianto di aria compressa e alla portata d'aria del filtro. E' possibile valutare le condizioni dell'elemento filtrante dal suo peso. Il peso originale è indicato sull'elemento filtrante. Se il peso è aumentato di circa 100-150 grammi, è necessario sostituire il filtro. Se si individua un odore o un sapore di impurità, è necessario sostituire il filtro immediatamente:

- Sospendere l'ingresso di aria.
- Ruotare il pre-collettore sul fondo della vaschetta di scarico per depressurizzare il filtro. Fig 2.
- Allentare il tubo tra il regolatore e il coperchio del filtro spingendo il manico rosso sull'attacco e scollegando il tubo dal coperchio. Fig. 3.
- Svitare le manopole del corpo del filtro e rimuovere il coperchio. Fig. 4.
- Rimuovere l'elemento filtrante usato. Fig. 5. Pulire e detergere se necessario.
- Controllare le tenute e sostituirle se sono danneggiate. Fig. 6. Le tenute (A e D) sigillano in direzione del corpo del filtro (C). La tenuta (E) suggella contro il lato pulito dell'elemento filtrante (B) verso l'uscita.
- Montare il nuovo elemento filtrante. Il filtro è caratterizzato da estremità identiche quindi può essere montato in qualsiasi posizione. Fig. 6.

Successivamente montare il filtro:

- Riposizionare il coperchio. Fig. 4.
- Collegare il tubo tra la valvola di controllo e il coperchio del filtro spingendo il tubo nel connettore. Fig. 3.
- Controllare che i cuscinetti sul coperchio e i cappucci delle estremità entrino nelle scanalature. Fig. 7.
- Stringere le manopole a mano alternativamente fino a far entrare il coperchio in contatto con il corpo del filtro.

Smaltire i filtri usati in maniera adeguata in osservanza delle relative norme e istruzioni.

6. Pulizia

Pulire la parte esterna del filtro secondo la necessità, utilizzando acqua saponata e una spugna o una spazzola. Il filtro può essere anche pulito usando un getto di aria compressa o di acqua. Si consiglia di pulire il regolatore del filtro e la vaschetta di scarico al momento della sostituzione dell'insero del filtro.

- Sospendere l'ingresso di aria.
- Ruotare il pre-collettore sul fondo della vaschetta di scarico per depressurizzare il filtro. Fig 2.
- Rimuovere la vaschetta di scarico. Spingerla verso il basso e ruotarla in senso antiorario (attacco a baionetta), Fig. 8. Lavare la coppa in acqua calda (non solvente) alla massima temperatura di 60 °C.
- Rimuovere il pre-collettore ruotandolo in senso anti-orario (Fig. 9).
- Pulire le parti con un getto di aria compressa. Accertarsi che l'uscita di spurgo non sia ostruito.
- Riposizionare l'elemento filtrante e la vaschetta di scarico.

7. Avvertenze

- Il filtro nel modello SR99 deve essere sempre depressurizzato prima della sostituzione dell'elemento di filtraggio o prima di effettuare altre operazioni sul filtro.
- Nel caso sia necessario sostituire il cavo di alimentazione o effettuare altre operazioni scatola di distribuzione elettrica, incaricare solo il personale addestrato. Rivolgersi al proprio distributore o contattare Sundström Safety AB.

8. Dati tecnici

Capacità di trattenimento particelle

L'elemento filtrante tipo A3P3 raccoglie più del 99,99% delle particelle totali ad una portata di 95 l/min utilizzando olio di paraffina per la prova con aerosol (EN 143:2000).

Captazione di gas/vapori

L'elemento filtrante tipo A3P3 è in grado di assorbire 100-150 grammi di olio prima di essere saturo (EN 14387:2004).

Pressione di alimentazione

6–10 bar (600–1,000 kPa).

Portata d'aria

Max. 900 l/min.

Tubo di alimentazione

Il tubo di alimentazione al filtro dell'aria compressa deve avere un diametro interno di almeno 11 mm per garantire l'erogazione alla massima portata.

Tubo alimentazione aria compressa

I tipi di tubi elencati insieme a tutta l'attrezzatura di alimentazione di aria compressa di Sundström sono omologati.

- SR 358. 9,5/15 mm tubo plastica, realizzato in poliestere rinforzato PVC. Resistente ad oli e agenti chimici. 5–30 m.
- SR 359. 9,5/18 mm tubo gomma, realizzato in EPDM (monomero di etilene-propilene-diene)/Poliestere. Antistatico, resistente al calore. 5–30 m.
- SR 360. 8/12 mm tubo plastica avvolto a spirale realizzato in Poliuretano. 2, 4, 6 e 8 m.

9. Componenti Fig. 1

No.	Descrizione	N. d'ordine
1.	Dado di fissaggio, regolatore del filtro	R03-2809
2.	Ingresso	-
3.	Regolatore del filtro, scarico automatico	R03-2801
4.	Guarnizione, vaschetta di scarico	R03-2806
5.	Coppa di spurgo	R03-2808
6.	Pre-collettore	R03-2805
7.	Pre-collettore	R03-2804
8.	Tubo con attacchi	R03-2605
9.	Manopola di controllo, regolatore del filtro	R03-2803
10.	Indicatore di pressione	R03-2108
11.	Uscita	-
12.	Attacco di sicurezza femmina da 1/2" Tubo aria compressa. Vedere sezione 8. Dati tecnici	R03-2103
13.	Filtro antiparticolato	-
14.	Carbone attivo	-
15.	Corpo filtro	-
16.	Manopola	R03-2607
17.	Serie di guarnizioni per il corpo filtro	R03-2604
18.	Attacco Y	R03-2127
19.	Elemento filtrante SR 292	R03-2001

1. Vispārīga informācija
2. Pielietojums
3. Apraksts
4. Lietošana
5. Filtra maiņa
6. Tīršana
7. Brīdinājumi
8. Tehniskie dati
9. Komponenti

1. Vispārīga informācija

Elpojamo gaisam jāatbilst vismaz šādām tīrības prasībām:

- Piesārņotāji jāuztur minimālā līmenī, un tie nekādā gadījumā nedrīkst pārsniegt higiēnisko robežvērtību.
- Minerāleļļas saturs nedrīkst būt tik zems, lai nebūtu jūtama nekāda eļļas smarža (smaržas robeža ir aptuveni 0,3 mg/m³).
- Gaisa rāsas punktam jābūt tik zemas, lai netiktu izdalīts ūdens un nenotiktu sasaldēšana iekārtas iekšpusē.

Detalizētāku informāciju par elpojamo gaisu skatiet EN 132:1998, EN 12021:2014 un, iespējams, valsts likumdošanu.

2. Pielietojums

Saspiestā gaisa filtrs SR 99-1 tiek lietots, lai pārveidotu parasto saspiesto gaisu tīrā, elpojamā gaisā. Tas ir piemērots arī, ja tīrs gaisrs ir nepieciešams pneimatiskiem instrumentiem.

3. Apraksts. 1. att.

Saspiesta gaisa filtrs SR 99-1 galvenokārt sastāv no filtra regulatora ar automātisku drenāžu (3), drenāžas bļodas (5) un filtriem (13, 14). Rupjākās daļiņas (eļļa, ūdens, neīrums) tiek atdalītas ar centrifūgas atdalīšanu priekškolektorā. Pēc priekškolektora gaisrs plūst caur filtru, kurā visas mazās daļiņas, kā arī gāzes, tvaiki un smakas tiek atdalītas. Filtram ir maināms filtrējošais elements, kuru veido vidū novietota oglekļa serde (14), kurai apkārt ir divi daļiņu filtri (13).

4. Lietošana. 1. att.

Kad filtrs tiek lietots ar maksimālu ražīgumu, t.i., ar 3 pievienotiem lietotājiem, kompresoram jābūt vismaz 900 l/min jaudai. Sistēmai papildus pievienoto instrumentu patēriņš jāpieskaita klāt šai vērtībai. Kompresora gaisa ievads jānovieto tā, lai sistēmā nevarētu ievilk piesārņotu gaisu.

- Filtram ir divi izvadi (11), viens no kuriem ir jau pieslēgts rūpnīcā. Uzstādiet komplektācijā iekļauto drošības savienojumu (13).
- Filtra ievada vītne (2) ir 1/2" BSP iekšējā. Uzstādiet atbilstošu nīpeli.
- Filtrs tiek automātiski noteicināts līdz norādītajam līmenim. Drenāžu var atvērt arī manuāli, pagriežot priekškolektoru drenāžas bļodas apakšpusē. 2. att.
- Filtrējošais elements tiek uzstādīts rūpnīcā. Ņemiet vērā datumu, kas uzrakstīts uzīmē uz filtra korpusa, lai varētu noteikt datumu, kad filtrs jānomaina.
- SR 99-1 ir aprīkots ar sienas stiprinājumiem, bet to var uzstādīt arī uz stabilas horizontālas virsmas.

5. Filtra maiņa

Normālos darba apstākļos filtrējošam elementam ir aptuveni sešu mēnešu darbmužs. Tomēr darbmužs var būt ļoti atšķirīgs atkarībā no gaisa kompresijas sistēmas stāvokļa un gaisa plūsmas caur filtru. Filtrējošā elementa stāvokli var novērtēt pēc svara. Sākotnējā masa ir norādīta uz filtrējošā elementa. Ja svārs ir pieaudzis par aptuveni 100-150 grāmiem, filtrs ir jānomaina. Ja kļūst jūtama piesārņojuma smarža vai garša, filtrs jāmaina nekavējoties:

- Atslēdziet gaisa ievādu.
- Pagrieziet priekškolektoru drenāžas bļodas apakšpusē, lai samazinātu filtra spiedienu. 2. att.
- Atskrūvējiet šļūteni starp regulatoru un filtra vāciņu, nospiežot sarkano atloku, kas atrodas uz savienojuma, un atvienojiet šļūteni no vāciņa. 3. att.
- Atskrūvējiet filtra korpusa grozāmās pogas un noņemiet vāciņu. 4. att.
- Izņemiet izlietoto filtrējošo elementu. 5. att. Ja nepieciešams, iztīriet un noslaukiet.
- Pārbaudiet un nomainiet blīves, ja tās ir bojātas. 6. att. Divas blīves (A un D) noblīvējas pret filtra korpusu (C). Blīve (E) noblīvējas pret filtrējošā elementa (B) tīro pusi pret izvādu.
- Uzstādiet jauno blīvējošo elementu. Tā gali ir vienādi un to var uzstādīt uz abām pusēm. 6. att.

Pēc tam salieciet filtru:

- Uzlieciet vāciņu. 4. att.
- Pievienojiet cauruli starp vadības vārstu un filtra vāciņu, iespiežot šļūteni savienojumā. 3. att.
- Pārlecinieties, ka vāciņa un gala vāciņu izciļņi iekļaujas savās gropēs. 7. att.
- Secīgi ar roku pievelciet grozāmās pogas, līdz vāciņš saskaras ar filtra korpusu.

Utilizējiet izlietos filtrus atbilstoši, ievērojot spēkā esošo likumdošanu un instrukcijas.

6. Tīršana

Pēc nepieciešamības notīriet filtra ārpusi, izmantojot ziepjūdeni ūdeni un sūkli vai suku. Filtru var arī izpūst tīru ar saspiestu gaisu vai izskalot ar ūdeni. Piemērots laiks filtra regulatora un drenāžas bļodas tīršanai ir filtra ieliktņa nomaīņas brīdī.

- Atslēdziet gaisa ievādu.
- Pagrieziet priekškolektoru drenāžas bļodas apakšpusē, lai samazinātu filtra spiedienu. 2. att.
- Izņemiet drenāžas bļodu. Nospiediet to uz leju un pagrieziet pretēji pulksteņrādītāja kustības virzienam (bajonetes stiprinājums). 8. att. Izmazgājiet bļodu karstā ūdenī (ne šķīdinātājā), kura temperatūra nepārsniedz 60 °C.
- Izņemiet priekškolektora elementu, pagriežot to pretēji pulksteņrādītāja virzienam (9. att.).
- Izpūtiet daļas tīras ar saspiestu gaisu. Pārbaudiet, vai drenāžas izvadi nav nosprostoti.
- Ievietojiet filtrējošo elementu un drenāžas bļodu atpakaļ.

7. Brīdinājumi

- SR 99-1 filtram vienmēr jāizlaiž spiediens, pirms filtrējošais elements tiek nomainīts vai ar filtru tiek veikti kādi citi darbi.
- Ja barošanas vads tiks mainīts vai tiks veikti kādi citi darbi elektrisko sadales kārbu, to drīkst veikt tikai atbilstoši kvalificēta persona. Sazinieties ar izplatītāju vai ar Sundström Safety AB.

8. Tehniskie dati.

Daiļņu savākšanas ražība

A3P3 klases filtrējošais elements savāc vairāk nekā 99,99% visu daiļņu ar plūsmas ātrumu 95 l/min, izmantojot parafīna eļļu kā testa aerosolu (EN 143:2000).

Gāzu/tvaiku savākšana

A3P3 klases filtrējošais elements var absorbēt 100–150 gramus eļļas, pirms tas ir piesātināts (EN 14387:2004).

Padeves spiediens

6–10 bāri (600–1000 kPa).

Gaisa plūsmas ātrums

Maks. 900 l/min.

Padeves caurule

Padeves šļūtenei uz saspīestā gaisa filtru jābūt vismaz 11 mm iekšējam diametram, lai tā varētu nodrošināt maksimālo gaisa plūsmas ātrumu.

Saspīestā gaisa padeves caurule

Lietošanai kopā ar visu Sundström saspīestā gaisa padeves aprīkojumu ir apstiprināti šādi cauruļu tipi.

- SR 358. 9,5/15 mm plastmasas caurule, ražota no PVC, kas armēts ar poliesteru. Izturīga pret eļļu un ķīmikālijām. 5–30 m.
- SR 359. 9,5/18 mm gumijas caurule, ražota no EPDM/poliestera. Antistatiska, karstumizturīga. 5–30 m.
- SR 360. 8/12 mm plastmasas spirālveida saīfīta caurule, ražota no poliuretāna. 2, 4, 6 un 8 m.

9. Komponenti. 1. att.

Apraksta Nr.	Pasūtījuma Nr.
1. Stiprinājuma uzgrieznis, filtra regulators	R03-2809
2. Ievads	-
3. Filtra regulators, automātiska drenāža	R03-2801
4. Blīve, drenāžas bļoda	R03-2806
5. Drenāžas bļoda	R03-2808
6. Priekškolektora elements	R03-2805
7. Priekškolektors	R03-2804
8. Šļūtene ar savienojumiem	R03-2605
9. Vaciības poga, filtra regulators	R03-2803
10. Manometrs	R03-2108
11. Ievads	-
12. Drošības savienojums ar iekšējo vītņi 1/2" Saspīestā gaisa caurule. Skatiet 8. nodaļu Tehniskie dati.	R03-2103
13. Daiļņu filtrs	-
14. Aktīvā ogle	-
15. Filtra korpus	-
16. Grozāmā poga	R03-2607
17. Filtra korpusa blīvju komplekts	R03-2604
18. Y veida savienojums	R03-2127
19. SR 292 filtrējošais elements	R03-2001

1. Bendroji informacija
2. Pritaikymai
3. Aprašymas
4. Naudojimas
5. Filtrų keitimas
6. Valymas
7. Išpėjimai
8. Techniniai duomenys
9. Sudedamosios dalys

1. Bendroji informacija

Kvėpuojamasis oras turi atitikti bent tris švarumo reikalavimus: priemaišų kiekis turi būti kuo mažesnis ir niekada neturi viršyti higienos reikalavimuose nustatytos ribinės vertės.

- mineralinės alyvos kiekis turi būti toks mažas, kad nebūtų įmanoma užuosti jos kvapo (ribinė kvapo slenksčio vertė 0,3 mg/m³).
- oro rasos taško vertė turi būti tokia maža, kad nesikondensuotų net menkiausias vandens kiekis ir kad įrangoje nevyktų joks stingimo procesas.

Išsamesnė informacija apie kvėpuojamąjį orą pateikiama EN 132:1998, EN 12021:2014 standartuose ir galimas dalykas kituose nacionaliniuose teisės aktuose.

2. Pritaikymai

Suslėgtojo oro filtru „SR 99-1“ įprastas suslėgtasis oras verčiamas švariui, kvėpuojamuoju oru. Šis filtras taip pat tinkamas naudoti tuo atveju, jeigu švarus oras reikalingas pneumatiniams įtaisams ir įrankiams.

3. Aprašymas. 1 pav.

Pagrindinės suslėgtojo oro filtro SR 99-1 sudedamosios dalys: filtro reguliatorius su automatiniu išleidimo anga (3), nutekėjimo dubenėlis (5) ir filtrai (13, 14).

Stambiosios dalelės (alyva, vanduo, purvas) pašalinamos centrifuguojant pirminiame skirtuve. Oro srautas iš pirminio skirtuvo patenka į filtrą, kuriame iš srauto pašalinamos net ganėtinai smulkios dalelės bei dujos, garai ir kvapai. Filtras – iš aktyviosios anglies filtro vidurinės dalies (14), kurią supa du kietųjų dalelių filtrai (13), sudarytas keičiamasis filtro elementas.

4. Naudojimas. 1 pav.

Jeigu filtras naudojamas didžiausia galia, t. y. prie jo prijungiami 3 naudotojai, turi būti užtikrinamas ne mažesnis nei 900 l/min. kompresoriaus našumas.

Kompresoriaus įsiurbiamo oro anga turi būti įrengta tokioje vietoje, kad nekiltų rizika į sistemą įsiurbti užterštą orą.

- Filtras turi dvi išleidimo angas (11), iš kurių viena užkempama prie pristatymą. Įmontuojama pristatyta apsauginė jungtis (13).
- Filtro įleidimo angos (2) sriegis atitinka vidinį ½" Didžiosios Britanijos standarto vamzdinį sriegį. Pritaísoma tinkama apsauginė jungtis ir (arba) įmova.
- Skysčio išleidimo filtras atidaromas automatiškai, kai nutraukiamas oro tiekimas. Išleidimo angą galima atidaryti ranka (2 pav.). Skystį iš filtro reikia išleisti kartą per darbo pamainą.
- Skystis iš filtro automatiškai išleidžiamas iki nurodyto lygio. Išleidimo angą taip pat galima atidaryti ranka, pasukant pirminį skirtuvą nutekėjimo dubenėlio apačioje. 2 pav.
- „SR 99-1“ turi tvirtinimo detales su skylėmis, kuriomis kabinama ant sienos, tačiau jį taip pat galima pastatyti ant tinkamo paviršiaus.

5. Filtrų keitimas

Įprastomis naudojimo sąlygomis filtro elementą galima eksploatuoti maždaug šešis mėnesius. Tačiau naudingo eksploatavimo trukmė gali gerokai skirtis, jeigu atsižvelgiama į suslėgtojo oro sistemos būklę ir per filtrą sruvančių oro srautą. Filtro elemento būklę galima įvertinti jį pasvėrus. Pirminė masė nurodoma ant filtro elemento. Jeigu masė padidėjo 100–150 gramų, filtrą reikėtų pakeisti. Jeigu užuodžiamas nešvarumų kvapas ar pajuntamas jų prieskonis, filtras turėtų būti pakeičiamas nedelsiant.

- Atjungiamą oro įleidimo angą.
- Pasukite pirminį skirtuvą nutekėjimo dubenėlio apačioje, kad sumažintumėte slėgį filtre. 2 pav.
- Atlaisvinamas reguliatorių ir filtro dangtelį jungiantis lankstusis vamzdelis, t. y. pastumiamas raudonos spalvos jungties užmovas ir lankstusis vamzdelis atjungiamas nuo dangtelio. 3 pav.
- Atsukamos filtro korpuso rankenėlės ir nuimamas dangtelis. 4 pav.
- Išimamas naudotas filtro elementas. 5 pav. Išvaloma ir, jeigu reikia, iššluostoma.
- Patikrinami sandarikliai ir pakeičiami, jeigu pažeisti. 6 pav. Du sandarikliai (A ir D) sandarinama filtro korpusą (C). Sandariklis (E) sandarina švariąją filtro elemento (B) pusę angos link.
- Įstatomas naujas filtro elementas. Jo galai vienodi, todėl jį galima montuoti bet kuriuo galu. 6 pav.

Filtrų surinkimas:

- uždedamas dangtelis. 4 pav.;
- Lanksčiuoju vamzdeliu sujungiamas valdymo vožtuvas ir filtro dangtelis, t. y. vamzdelis įkišamas į jungtuvą. 3 pav.
- Patikrinama, ar gaubto briaunelės tinkamai įstatytos į varžtus juosiančius griovelius. 7 pav.
- Rankenėlės veržiamos paeiliui ranka tol, kol dangtis prisipaudžia prie filtro korpuso.

Naudoti filtrai šalinami tinkamu būdu, laikantis atitinkamų taisyklių ir nurodymų.

6. Valymas

Filtro išorė valoma, jeigu reikia, muiluotu vandeniu ir kempine ar šepetėliu. Filtrą taip pat galima valyti suslėgtuoju oru ar plauti vandeniu. Keičiant filtro įdėklą patogų valyti filtro reguliatorių ir nutekėjimo dubenėlį.

- Atjungiami oro įleidimo anga.
- Pasukite pirminį skirtuvą nutekėjimo dubenėlio apačioje, kad sumažintumėte slėgį filtre. 2 pav.
- Išimkite nutekėjimo dubenėlį. Paspauskite jį žemyn ir pasukite prieš laikrodžio rodyklę (pasukamasis tvirtinimas). 8 pav. Dubenėlis plaunamas karštu vandeniu (be tirpiklio) (vanduo ne aukštesnės nei 60 °C temperatūros (8 pav).
- Pirminio skirtuvo elementas pasukamas prieš laikrodžio rodyklę ir išimamas (9 pav.).
- Sudedamosios dalys išvalomos suslėgtuoju oru. Patikrinama, ar išleidimo anga neužsikimšusi.
- Iš naujo įdėkite filtro elementą ir nutekėjimo dubenėlį.

7. Įspėjimai

- Prieš keičiant įtaiso „SR 99-1“ filtro elementą ar atliekant kitus filtro darbus visada turi būti sumažinamas filtro slėgis.
- Jeigu tektų keisti elektros energijos tiekimo kabelį, atlikti kokius nors elektros skirstomosios dėžutės tvarkymo darbus, juos leidžiama dirbti tik reikiamų žinių įgijusiam asmeniui. Privaloma susisiekti su jūsų prekiautoju ar „Sundström Safety AB“.

8. Techniniai duomenys

Kietųjų dalelių rinkimo geba „A3P3“ klasės filtro elementas surenka daugiau nei 99,99 % visų kietųjų dalelių (srautas 95 l/min.); kaip bandymo aerolis naudojama parafininė alyva (standartas EN 143:2000).

Dujų ir (arba) garų surinkimas

„A3P3“ klasės filtro elementas gali surinkti 100–150 gramų alyvos pirmiau nei ji tampa sočiaja.

Tiekimo slėgis

6–10 barų (600–1 000 kPa).

Tiekiamo oro srautas

Ne didesnis nei 900 l/min.

Tiekimo vamzdis

Vamzdžio, kuriuo suslėgtojo oro filtrui tiekiamas oras, vidinis skersmuo neturi būti mažesnis nei 11 mm, nes privaloma užtikrinti, kad juo galėtų tekėti didžiausias oro kiekis.

Suslėgtojo oro tiekimo vamzdelis

Toliau nurodytų vamzdelių tipas patvirtintas kartu su visa „Sundström“ suslėgtojo oro tiekimo įranga.

- SR 358. 9.5/15 mm plastikinis vamzdelis, pagamintas iš poliesterio, sutvirtintas PVC. Atsparus alyvai bei chemikalams. 5–30 m.
- SR 359. 9.5/18 mm gumos vamzdelis, pagamintas iš EPDM ir (arba) poliesterio. Atsparus jelektrinimui bei karščiui. 5–30 m.
- SR 360. 8/12 mm iš poliuretano pagamintas spiralinis vamzdelis. 2, 4, 6 ir 8 m.

9. Sudedamosios dalys. 1 pav.

Nr.	Aprašymas	Užsakymo Nr.
1.	Tvirtinimo veržlė, filtro reguliatorius	R03-2809
2.	Įleidimo anga	-
3.	Filtro reguliatorius, automatinio išleidimo anga	R03-2801
4.	Tarpiklis, nutekėjimo dubenėlis	R03-2806
5.	Nutekėjimo vamzdelis	R03-2808
6.	Pirminio skirtuvo elementas	R03-2805
7.	Pirminis skirtuvas	R03-2804
8.	Lankstusis vamzdis su jungtimis	R03-2605
9.	Valdymo rankenėlė, filtro reguliatorius	R03-2803
10.	Slėgmatis	R03-2108
11.	Išleidimo anga	-
12.	Gaubiamoji apsauginė jungtis (1/2") Suslėgtojo oro vamzdelis. Žr. 8 skyrių „Techniniai duomenys“.	R03-2103
13.	Kietųjų dalelių filtras	-
14.	Aktyvintoji anglis	-
15.	Filtro korpusas	-
16.	Rankenėlė	R03-2607
17.	Filtro korpuso sandariklių rinkinys	R03-2604
18.	Kmapinė jungtis	R03-2127
19.	„SR 292“ filtro elementas	R03-2001

1. Algemene informatie
2. Toepassingen
3. Beschrijving
4. Gebruik
5. Het filter vervangen
6. Reinigen
7. Waarschuwingen
8. Technische specificaties
9. Onderdelen

1. Algemene informatie

Ademhalingslucht dient aan ten minste de volgende reinheidseisen te voldoen:

- verontreiniging dient tot een minimum beperkt te blijven en mag de hygiënische grenzen niet overtreden.
- het mineraaloliegehalte dient zodanig gering te zijn dat er geen oliegeur waarneembaar is (de geurgrenswaarde ligt bij 0,3 mg/m³).
- het dauwpunt van de lucht dient zodanig laag te zijn dat waterneerslag en inwendige bevrozing van de uitrusting wordt voorkomen.

Nadere informatie over ademhalingslucht vindt u in EN 132:1998, EN 12021:2014 en in de nationale voorschriften.

2. Toepassingen

De persluchtfilter SR 99-1 is bestemd voor het produceren van schone, voor ademhaling geschikte lucht uit gewone perslucht. De SR 99-1 kan ook worden gebruikt wanneer schone lucht nodig is voor met perslucht aangedreven instrumenten en gereedschap.

3. Beschrijving Fig. 1

Het SR 99-1 persluchtfilter bestaat hoofdzakelijk uit een filterregelaar met automatische aftap (3), drainageschaal (5) en filters (13, 14). Grovere deeltjes (olie, water, vuil) worden in de voorafscheider door middel van centrifugeren verwijderd. Na de voorafscheider, stroomt de lucht door het filter. Hier worden zelfs de kleinste deeltjes, inclusief gassen, dampen en geuren, verwijderd. Het filter bevat een vervangbaar filterelement dat bestaat uit een centraal koolfilter (14), met daar omheen twee deeltjesfilters (13).

4. Gebruik Fig. 1

Bij volledige benutting van de maximale capaciteit van het filter, d.w.z. met 3 aangesloten gebruikers, dient de beschikbare compressorcapaciteit minimaal 900l/min. te bedragen. Het verbruik van eventueel aan te sluiten gereedschap dient bij deze waardes te worden opgeteld.

De inlaat van perslucht dient zodanig te worden opgesteld dat het risico van inzuigen van vervuilde lucht in het systeem wordt voorkomen.

- Het filter heeft twee uitgangen (11), waarvan er één bij levering is afgeplugd. Monteer de meegeleverde veiligheidskoppeling (13).
- De inwendige schroefdraad (2) van de filteringang is een 1/2"-Monteer een passende aansluiting/nippel.
- Het filter wordt automatisch afgetapt tot een bepaald niveau. De aftap kan ook handmatig worden geopend door de voorafscheider aan de onderkant van de drainageschaal los te draaien. Afb. 2.
- Het filterelement is bij levering al gemonteerd. Noteer de datum op het etiket aan de buitenkant van de filterbehuizing, zo weet u precies wanneer u het filter dient te vervangen.
- De SR 99-1 is voorzien van sleutelgatbevestigingen voor montage aan de muur, maar kan ook staande op een geschikte ondergrond worden geplaatst.

5. Het filter vervangen

Het filterelement heeft bij normale gebruiksomstandigheden, een levensduur van circa zes maanden. De levensduur kan echter variëren, afhankelijk van de conditie van het persluchtsysteem en de hoeveelheid lucht die door het filter stroomt. De conditie van het filterelement kan door middel van weging worden vastgesteld. Het oorspronkelijke gewicht staat vermeld op het filterelement zelf. Indien het gewicht met circa 100-150 gram is toegenomen, dient het filter te worden vervangen. Zodra de geur of smaak van onzuiverheden waarneembaar worden, dient het filter onmiddellijk te worden vervangen:

- Sluit de luchttoevoer af.
- Draai de voorafscheider aan de onderkant van de drainageschaal los om de druk in het filter af te laten. Afb. 2.
- Ontkoppel de slang tussen de regelaar en de filterklep door de rode mof van de koppeling in te drukken en de slang vervolgens los te trekken. Fig. 3
- Draai de schroeven van de filterbehuizing los en verwijder het deksel. Fig. 4
- Verwijder het oude filterelement. Fig. 5. Indien nodig, het onderdeel schoonmaken en drogen.
- Controleer de afdichtingen en vervang deze indien ze beschadigd zijn. Fig. 6. Twee afdichtingen (A en D) sluiten de kant van de filterbehuizing af (C). Afdichting (E) sluit de schone kant van het filterelement (B) richting de uitgang af.
- Plaats het nieuwe filterelement. De uiteinden van het element zijn identiek waardoor het filter in een willekeurige richting kan worden geplaatst. Fig. 6.

Monteer nu het filter:

- Plaats het deksel terug. Fig. 4.
- Sluit de slang tussen de regelklep en het filterdeksel weer aan door de slang in het aansluitstuk te duwen. Fig. 3
- Controleer of de nokken op het deksel en de eindstoppen in hun groeven vallen. Fig. 7.
- Draai de knoppen beurtelings handmatig aan, totdat het deksel vast op de filterbehuizing zit.

Neem bij het weggoien van gebruikte filters de van kracht zijnde voorschriften in acht en volg de instructies op.

6. Reinigen

Reinig de buitenkant van het filter met water met zeep. Gebruik een spons of borstel. U kunt het filter ook schoonblazen met perslucht of spoelen met water. Reinig de filterregelaar en de drainageschaal wanneer u het filterelement vervangt.

- Sluit de luchttoevoer af.
- Draai de voorafscheider aan de onderkant van de drainageschaal los om de druk in het filter af te laten. Afb. 2.
- Verwijder de drainageschaal. Druk de schaal naar omlaag en draai deze tegen de wijzers van de klok in (bajonettefitting). Afb. 8. Spoel de schaal in heet water (zonder reinigingsmiddel) met een max. temperatuur van 60 °C (Fig. 8).
- Verwijder het voorafscheiderelement door het tegen de wijzers van de klok in te draaien (Fig. 9).
- Blaas de delen met perslucht schoon. Controleer of de afvoer vrij is.
- Plaats het filterelement en de drainageschaal terug.

7. Waarschuwingen

- Het filter in de SR 99-1 dient altijd drukvrij te zijn alvorens het filterelement kan worden vervangen en/of er enige andere werkzaamheden aan het filter kunnen worden uitgevoerd.
- Vervangen van de stroomkabel of werkzaamheden aan het verwarmingselement of de schakelkast, mogen uitsluitend door een hiertoe bevoegde persoon worden uitgevoerd. Neem contact op met uw distributeur of Sundström Safety AB.

8. Technische specificaties

Opvangcapaciteit van deeltjes

Het filterelement valt in klasse A3P3 en vangt ruim 99,99% van alle deeltjes, bij een stromingssnelheid van 95 l/min, op en gebruikt paraffineolie als testerosol (EN 143:2000).

Opvangen van gassen/dampen

Het klasse A3P3 filterelement kan 100–150 gram olie absorberen (EN 14387:2004) voordat het verzadigd raakt.

Ingangsdruk

6–10 bar (600–1.000 kPa).

Luchtstroomsnelheid

Max. 900 l/min.

Aanvoerleiding

Om de maximale hoeveelheid lucht te kunnen aanvoeren dient de aanvoerleiding naar het persluchtfilter een minimale diameter van 11 mm te hebben.

Persluchtaanvoerleiding

De volgende leidingen zijn goedgekeurd voor gebruik met Sundström persluchtapparatuur:

- SR 358. 9.5/15 mm kunststofslang, vervaardigd met PVC versterkt polyester. Resistent tegen olie en chemische stoffen. 5–30 m.
- SR 359. 9.5/18 mm rubberslang, gemaakt van EPDM/polyester. Antistatisch en hittebestendig. 5–30 m.
- SR 360. 8/12 mm kunststoffen spiraalslang, gemaakt van polyurethaan. 2, 4, 6 en 8 m.

9. Onderdelen Fig. 1

Nr.	Beschrijving	Bestelnummer
1	Bevestigingsmoer, filterregelaar	R03-2809
2	Ingang	-
3	Filterregelaar, automatische aftap	R03-2801
4	Afdichting, drainageschaal	R03-2806
5	Drainageschaal	R03-2808
6	Voorafscheider	R03-2805
7	Voorafscheider	R03-2804
8	Slang met koppelingen	R03-2605
9	Bedieningsknop, filterregelaar	R03-2803
10	Drukmeter	R03-2108
11	Uitgang	-
12	Veiligheidskoppeling met binnendraad 1/2" Persluchtslang. Zie ook 8: Technische specificaties.	R03-2103
13	Deeltjesfilter	-
14	Actieve koolstof	-
15	Filterbehuizing	-
16	Knop	R03-2607
17	Set afdichtingen voor filterbehuizing	R03-2604
18	Y-koppeling	R03-2127
19	SR 292 Filterelement	R03-2001

1. Generell informasjon
2. Bruksområder
3. Beskrivelse
4. Bruk
5. Filterbytte
6. Rengjøring
7. Advarsler
8. Tekniske data
9. Komponenter

1. Generell informasjon

Et minstekrav til luft for innånding er at den oppfyller følgende renhetskrav:

- urenhetene må holdes på et minimumsnivå, og må aldri overskride den hygieniske grenseverdien.
- innholdet av mineralolje må være så lavt at det ikke kan registreres oljelukt (utendørs er grensen er ca. 0,3 mg/m³).
- luftens duggpunkt må være så lavt at det ikke felles ut vann og at det ikke vil forekomme frysing inne i utstyret.

For andre spesielle forhold knyttet til luft for innånding, se EN 132:1998, EN 12021:2014 og eventuelle andre nasjonale bestemmelser.

2. Bruksområder

Trykkluftfilteret SR 99-1 brukes til å omdanne vanlig trykkluft til ren luft for innånding. Det egner seg også godt når det er behov for ren luft til trykkluftdrevne instrumenter og verktøy.

3. Beskrivelse. Fig. 1

SR 99-1 trykkluftfilter består hovedsakelig av en filterregulator med automatisk avtapping (3), avtappingskum (5) og filtre (13, 14). Grovere partikler (olje, vann, skitt) fjernes ved sentrifugal separasjon i foravskilleren. Etter å ha passert foravskilleren strømmer luften gjennom filteret, hvor selv svært små partikler, så vel som gasser, damper og lukter, blir fjernet. Selve filteret er et utskiftbart filterelement som består av en sentral, aktivert karbonfilterdel (14), omgitt av to partikkelfiltre (13).

4. Bruk. Fig. 1

Når filteret brukes med sin maksimale kapasitet, dvs. 3 tilkoblede brukere, må kompressorkapasiteten være minst 900 l/min. Forbruket til andre verktøy som er koplet til dette systemet må legges til verdiene over.

Kompressorens luftinntak må være plassert slik at det ikke er fare for at forurenset luft trekkes inn i systemet.

- Filteret har to utganger (11), og den ene av disse er plagget før levering. Monter den medfølgende sikkerhetskoplingen (13).
- Inntaksgjengen (2) på filteret er 1/2" BSP innvendig (hun). Monter en passende koplignippel.
- Filteret tappes automatisk av til det angitte nivået. Avløpet kan også åpnes manuelt ved å dreie på foravskilleren nederst på avtappingskummen. Fig 2.
- Filterelementet er montert forut for levering. Legg merke til datoen på etiketten på utsiden av filterhuset, for å kunne holde orden på datoen når filteret bør skiftes.
- SR 99-1 er utstyrt med monteringshull, av nøkkelhulltypen, for montering på vegg, men det kan også plasseres på en passende flate/hylle.

5. Filterbytte

Under normale driftsforhold vil filterelementet ha en levetid på ca. seks måneder. Levetiden kan imidlertid variere betydelig, avhengig av tilstanden til trykkluftsystemet og størrelsen på luftstrømmen gjennom filteret. Filterelementets tilstand kan evalueres ved å veie det. Den opprinnelige vekten er vist på filterelementet. Hvis vekten har økt med 100-150 gram, bør filteret skiftes ut. Hvis det er registrerbar lukt eller smak av urenheter, skal filteret skiftes umiddelbart:

- Steng luftinntaket.
- Drei på foravskilleren nederst på avtappingskummen for å gjøre utligne trykket i filteret. Fig 2.
- Løsne slangen mellom regulatoren og filterlokket ved å skyve på den røde hylsen på kopligningen og kople fra slangen fra lokket. Fig 3.
- Skru av knottene på filterhuset og ta av lokket. Fig 4.
- Ta ut det brukte filterelementet. Fig 5. Gjør rent og tork av om nødvendig.
- Kontroller tetningene og bytt dem hvis de er skadet. Fig 6. To tetninger (A og D) tetter mot filterhuset (C). Tetning (E) tetter mot den rene siden av filterelementet (B) mot utløpet.
- Monter det nye filterelementet. Dette er identisk likt i begge ender, og kan monteres i begge retninger. Fig. 6.

Deretter settes filteret sammen.

- Sett dekslet tilbake på plass. Fig. 4.
- Kople til slangen mellom styringsventilen og filterlokket ved å trykke slangen inn i tilkopligningen. Fig 3.
- Kontroller at putene på dekslet og endedekslene passer inn i sporene sine. Fig. 7.
- Trekk til knottene vekselvis for hånd inntil lokket er i kontakt med filterhuset.

Kast det brukte filteret på en hensiktsmessig måte, og ta hensyn til gjeldende regler og instruksjoner.

6. Rengjøring

Rengjør utsiden av filteret ved behov ved bruk av såpevann og en svamp eller børste. Filteret kan også blåses rent med trykkluft eller spyles med vann. Utskifting av filteret er en god anledning til å rengjøre filterregulatoren og avtappingskummen.

- Steng luftinntaket.
- Drei på foravskilleren nederst på avtappingskummen for å gjøre utligne trykket i filteret. Fig 2.
- Ta av avtappingskummen. Trykk den ned og vri moturs (bajonettkopling). Fig 8. Vask kummen i varmt vann (ikke løsemiddel) ved maks. 60 °C.
- Demonter foravskillerelementet ved å vri det mot urviseren (Fig. 9).
- Blås ren delene med trykkluft. Kontroller at avtappingsåpningen ikke er tett.
- Monter filterelementet og avtappingskummen igjen.

7. Advarsler

- Filteret i SR 99-1 må alltid trykkavlastes før filterelementet byttes eller det utføres andre arbeider på filteret.
- Bytte av strømforsyningskabel eller andre arbeider på den elektriske fordelingsboksen skal bare foretas av en person som har den nødvendige fagkunnskapen. Ta kontakt med forhandleren eller med Sundström Safety AB.

8. Tekniske data

Oppsamlingskapasitet for partikler

Filterelement i klasse A3P3 samler opp mer enn 99,99 % av alle partikler ved en luftstrøm på 95 l/min og bruk av petroleum som testaerosol (EN 143:2000).

Oppsamling av gasser/damper

Filterelement i klasse A3P3 kan adsorbere 100–150 gram olje før det er mettet (EN 14387:2004).

Inngangstrykk

6–10 bar (600–1 000 kPa).

Luftstrøm

Maks. 900 l/min.

Forsyningsrør

Forsyningsrøret til trykkluftfilteret må ha en innvendig diameter på minst 11 mm for å sikre at det kan levere den maksimale luftstrømmen.

Rør for trykkluftforsyning

Følgende rør er typegodkjent sammen med alt trykkluftmatet utstyr fra Sundström.

- SR 358. 9.5/15 mm plastrør, produsert av polyesterforsterket PVC. Olje- og kjemikaliebestandig. 5–30 m.
- SR 359. 9.5/18 mm gummirør laget av EPDM/Polyester. Antistatisk, varmebestandig. 5–30 m.
- SR 360. 8/12 mm spiralrullet plastrør produsert av polyuretan. 2, 4, 6 og 8 m.

9. Komponenter. Fig. 1

Nr.	Beskrivelse	Bestillingsnr
1.	Festemutter, filterregulator	R03-2809
2.	Inntak	-
3.	Filterregulator, automatisk avtapping	R03-2801
4.	Tetning, avtappingskum	R03-2806
5.	Avtappingskum	R03-2808
6.	Foravskillelement	R03-2805
7.	Foravskiller	R03-2804
8.	Slange med koplinger	R03-2605
9.	Reguleringsknott, filterregulator	R03-2803
10.	Manometer	R03-2108
11.	Utløp	-
12.	Sikkerhetskopling innvendig (hun) 1/2" Trykkluftør. Se 8. Tekniske data	R03-2103
13.	Partikkelfilter	-
14.	Aktivert karbon	-
15.	Filterhus	-
16.	Knott	R03-2607
17.	Tetningssett for filterhus	R03-2604
18.	Y-kopling	R03-2127
19.	SR 292 Filterelement	R03-2001

1. Informacje ogólne
2. Zastosowanie
3. Opis
4. Użytkowanie
5. Wymiana filtra
6. Czyszczenie
7. Ostrzeżenia
8. Dane techniczne
9. Elementy

1. Informacje ogólne

Powietrze do oddychania musi spełniać co najmniej następujące wymagania dotyczące czystości:

- poziom zanieczyszczeń musi być jak najniższy i w żadnym wypadku nie może przekroczyć i w żadnym wypadku nie może przekraczać limitów wartości higienicznych,
- zawartość oleju mineralnego musi być na tyle niska, by nie była wyczuwalna jego woń (poziom wyczuwalnego zapachu wynosi ok. 0,3 mg/m³),
- powietrze powinno mieć na tyle niski punkt rosy, by nie następowało wewnątrz skraplanie się wody ani jej zamrażanie wewnątrz aparatury.

Więcej informacji na temat powietrza do oddychania zawartych jest w normach EN 132 : 1991, prEN 12 021 :1995 oraz innych obowiązujących przepisach krajowych.

2. Zastosowanie

Filtr sprężonego powietrza SR 99-1 służy do zamiany zwykłego sprężonego powietrza na czyste powietrze umożliwiające oddychanie. Jest także odpowiedni do zastosowania tam, gdzie jest niezbędne dostarczenie czystego powietrza do przyrządów i narzędzi pneumatycznych.

3. Opis. Zob. rys. 1

Filtr sprężonego powietrza SR 99-1 składa się z reduktora z automatycznym spustem kondensatu (3), klosza układu odwadniania (5) oraz filtrów (13, 14).

Większe cząstki (wody, oleju i zanieczyszczeń) są usuwane metodą oddzielania odśrodkowego w kolektorze wstępnym. Powietrze za filtrem wstępnym przepływa przez filtr, w którym następuje usuwanie nawet najdrobniejszych cząstek, jak również gazów, oparów i zapachów. Filtr zawiera wymienny wkład składający się z centralnej sekcji filtrującej z węglem aktywowanym (14), otoczonej przez dwa filtry cząstek (13).

4. Użytkowanie. Zob. rys. 1

W przypadku korzystania z maksymalnej wydajności filtra, tj. przy 3 podłączonych użytkownikach, dostępna wydajność układu musi wynosić co najmniej 900 l/min. Do powyższych wartości należy dodać zużycie powietrza przez wszelkie narzędzia dołączone do układu.

Wlot powietrza do sprężarki musi być umieszczony tak, aby nie istniało ryzyko zasysania zanieczyszczonego powietrza do układu.

- Filtr posiada dwa przyłącza (11), z których jedno jest w chwili dostawy zaślepienie. Należy dołączyć załączone w zestawie złącze zabezpieczające (13).
- Złącze wlotu filtra (2) jest wyposażone w gwint 1/2" BSP typu żeńskiego. Należy zamocować odpowiednią złączkę.
- Spust kondensatu następuje automatycznie aż do osiągnięcia odpowiedniego poziomu. Zawór spustowy może zostać również otworzony ręcznie poprzez obrócenie kolektora wstępnego na spodzie klosza układu odwadniania. Rys 2.
- Wkład filtra jest mocowany przed dostawą. Należy zwrócić uwagę na datę na zewnętrznej stronie obudowy filtra umożliwiającą kontrolowanie daty wymiany filtra.
- Podgrzewacz SR 99-1 jest wyposażony w oczkowe otwory umożliwiające montaż na ścianie, można go jednak również postawić na odpowiedniej do tego celu powierzchni.

5. Wymiana filtra

W normalnych warunkach użytkowania wkład filtra wystarcza na około sześć miesięcy. Czas ten może jednak znacznie się wahać w zależności od stanu układu pneumatycznego i natężenia przepływu powietrza przez filtr. Stan wkładu filtra można ocenić ważąc go. Początkowa masa jest zaznaczona na wkładzie. Jeśli masa wzrosła o ok. 100–150 gramów, wkład filtra należy wymienić. Jeśli zapach lub smak zanieczyszczeń stanie się wyczuwalny, filtr należy wymienić natychmiast:

- Odcłócić dopływ powietrza.
- Należy obrócić kolektor wstępny na spodzie klosza układu odwadniania, aby usunąć ciśnienie w filtrze. Rys 2.
- Poluzować wąż pomiędzy reduktorem a pokrywą filtra naciskając czerwoną tulejkę w złączce i odłączyć wąż od pokrywy, zob. rys. 3.
- Odkręcić pokrętki obudowy filtra i zdjąć pokrywę, zob. rys. 4.
- Wyjąć zużyty wkład filtra, zob. rys. 5. W razie potrzeby wyczyścić i przetrzeć obudowę filtra.
- Sprawdzić uszczelki i wymienić je, jeśli są uszkodzone, zob. rys. 6. Dwie uszczelki (A i D) są zwrócone w stronę obudowy filtra (C), uszczelka (E) znajduje się naprzeciwko czystej strony wkładu filtra (B), skierowana w stronę wylotu.
- Założyć nowy wkład filtra. Wkład ma identyczne oba końce i może zostać włożony do wnętrza obudowy dowolnym końcem, zob. rys. 6.

Następnie należy złożyć filtr.

- Zamocować z powrotem pokrywę, zob. rys. 4.
- Podłączyć wąż pomiędzy zawór sterujący a pokrywę filtra wciskając wąż na złącze, zob. rys. 3.
- Sprawdzić, czy wypusty w osłonie i zaślepki znalazły się w swoich rowkach, zob. rys. 7.
- Dokręcić naprzemiennie pokrętki ręką, aż pokrywa zetknie się z obudową filtra.

Zużyte filtry należy usunąć we właściwy sposób, zgodnie z obowiązującymi przepisami i wskazówkami.

6. Czyszczenie

Filtr należy oczyścić z zewnątrz w miarę potrzeby za pomocą wody z mydłem i gąbki lub szczotki. Filtr można również oczyścić za pomocą sprężonego powietrza lub opłukując wodą. Najlepiej oczyścić reduktor i kłosz układu odwadniania przy wymianie wkładu filtra.

- Odcłączyć dopływ powietrza.
- Należy obrócić kolektor wstępny na spodzie kłosza układu odwadniania, aby usunąć ciśnienie w filtrze. Rys. 2.
- Wyjąć kłosz układu odwadniania. Pchnąć kłosz w dół i obrócić go w kierunku przeciwnym do ruchu wskazówek zegara (mocowanie bagnetowe). Rys. 8. Umyć kłosz w ciepłej wodzie (bez rozpuszczalników) o temperaturze maks. 60 °C.
- Wyjąć element kolektora wstępnego obracając go w kierunku przeciwnym do ruchu wskazówek zegara (rys. 9).
- Przedmuchać elementy układu sprężonym powietrzem. Upewnić się, że odpływ wody nie jest zapchany.
- Zamontować ponownie element filtra i kłosz układu odwadniania.

7. Ostrzeżenia

- Przed wymianą wkładu lub wykonaniem innych czynności przy filtrze należy zawsze usunąć ciśnienie w filtrze SR 99-1.
- Jeśli istnieje konieczność wymiany przewodu zasilającego lub wykonania innych czynności skrzynce rozdzielczej, to czynności powyższe może wykonywać wyłącznie osoba posiadająca odpowiednie kwalifikacje. Należy zwrócić się do sprzedawcy lub firmy Sundström Safety AB.

8. Dane techniczne.

Zdolność zbierania cząstek

Wkład filtra klasy A3P3 jest w stanie zebrać ponad 99,99% wszystkich cząstek przy natężeniu przepływu 95 l/min i użyciu oleju parafinowego jako aerozolu próbnego (EN 143:2000).

Przechwytywanie gazów i oparów

Wkład filtra klasy A3P3 jest w stanie wchłonąć 100–150 gramów oleju, zanim ulegnie nasyceniu (EN 14387:2004).

Ciśnienie zasilające

6–10 bar (600–1000 kPa).

Natężenie przepływu powietrza

Maks. 900 l/min.

Przewód doprowadzający powietrze

Przewód doprowadzający sprężone powietrze do filtra musi posiadać średnicę wewnętrzną co najmniej 11 mm w celu zagwarantowania maksymalnego natężenia przepływu powietrza.

Wąż do dostarczania sprężonego powietrza a

Do stosowania ze wszystkimi urządzeniami Sundström zasilanymi sprężonym powietrzem dopuszcza się poniższe węże.

- SR 358. Wąż z tworzywa sztucznego 9,5/15 mm, wykonany z polichlorku winylu wzmocnianego poliestrem. Odporny na działanie oleju i substancji chemicznych. Długość: 5–30 m.
- SR 359. Wąż gumowy 9,5/18 mm wykonany z gumy EPDM i poliesteru. Antystatyczny, odporny na działanie wysokich temperatur. Długość: 5–30 m.
- SR 360. Wąż spiralny z tworzywa sztucznego 8/12 mm, wykonany z poliuretanu. Długość: 2, 4, 6 i 8 m.

9. Podzespoły. Zob. rys. 1

Poz.	Opis	Nr katalogowy
1.	Nakrętka montażowa, reduktor	R03-2809
2.	Włot	-
3.	Reduktor, automatyczny spust kondensatu	R03-2801
4.	Kłosz układu odwadniania	R03-2806
5.	Kłosz układu odwadniającego	R03-2808
6.	Element kolektora wstępnego	R03-2805
7.	Kolektor wstępny	R03-2804
8.	Wąż ze złączkami	R03-2605
9.	Pokrętło, reduktor	R03-2803
10.	Manometr	R03-2108
11.	Wylot	-
12.	Złączka zabezpieczająca typu „żeńskiego” 1/2 cala	R03-2103
	Wąż sprężonego powietrza. Zob. punkt 8 „Dane techniczne”.	
13.	Filtr cząstek	-
14.	Węgiel aktywowany	-
15.	Obudowa filtra	-
16.	Pokrętło	R03-2607
17.	Zestaw uszczelkek obudowy filtra	R03-2604
18.	Złączka typu „Y”	R03-2127
19.	Wkład filtra SR 292	R03-2001

1. Informações gerais
2. Campos de utilização
3. Descrição
4. Utilização
5. Substituição do filtro
6. Limpeza
7. Avisos
8. Dados técnicos
9. Componentes

1. Informações gerais

O ar respirável deverá cumprir, no mínimo, os seguintes requisitos de pureza:

- as impurezas deverão ser mantidas a um nível mínimo e nunca deverão ultrapassar o valor-limite higiénico.
- a quantidade de óleos minerais deverá ser suficientemente baixa ao ponto de não ser detectado qualquer cheiro a óleo (o limite de odor situa-se em aproximadamente 0,3 mg/m³).
- o ponto de condensação do ar deverá ser suficientemente baixo ao ponto de evitar a precipitação de água e a ocorrência de congelamento no interior do equipamento.

Para mais detalhes sobre o ar respirável, consulte EN 132:1998, EN 12021:2014 e possivelmente outros regulamentos nacionais.

2. Campos de utilização

O filtro de ar comprimido SR 99-1 é utilizado na conversão de ar comprimido normal para ar limpo, respirável. Este é igualmente adequado sempre que for necessário ar limpo para ferramentas e instrumentos pneumáticos.

3. Descrição. Fig. 1

O filtro de ar comprimido SR 99-1 é composto principalmente por um regulador do filtro com uma drenagem automática (3), recipiente de drenagem (5) e filtros (13, 14).

São retiradas partículas de maior dimensão (óleo, água, sujidade) através de separação por centrifugação no pré-colector. Após o pré-colector, o ar passa através do filtro, no qual são retiradas partículas de dimensão muito reduzida, assim como gases, vapores e odores. O filtro corresponde a um elemento filtrante substituível e é composto por uma peça central de filtro de carbono activo (14) rodeada por dois filtros de partículas (13).

4. Utilização. Fig. 1

Quando o filtro é utilizado à sua capacidade máxima, por ex., com 3 utilizadores ligados, a capacidade disponível do compressor deverá ser de, pelo menos, 900 l/min. O consumo de quaisquer ferramentas ligadas a este sistema deverá ser adicionado aos valores acima mencionados.

A entrada de ar do compressor deverá estar localizada de forma a não permitir a entrada de ar poluído para o sistema.

- O filtro possui duas saídas (11), uma das quais é ligada antes da entrega. Instale o acoplamento de segurança fornecido (13).
- A rosca de entrada (2) do filtro é de tipo fêmea 1/2" BSP. Instale um acoplamento/união adequado(a).
- O filtro é drenado automaticamente até um dado nível. O dreno também pode ser aberto manualmente rodando o pré-coletor na parte inferior do recipiente de drenagem. Fig. 2.
- O elemento do filtro é instalado antes da entrega. Tenha em atenção a data na etiqueta, na parte exterior do alojamento do filtro para não se esquecer da data em que o filtro deve ser substituído.
- O SR 99-1 está equipado com suportes em formato de orifício de fechadura para montagem em parede, no entanto, pode ainda ser colocado numa superfície adequada.

5. Substituição do filtro

Em condições normais de funcionamento, o elemento do filtro tem uma vida útil de aproximadamente seis meses. No entanto, a vida útil pode variar substancialmente, de acordo com o estado do sistema de ar comprimido e com a taxa de fluxo de ar que atravessa o filtro. O estado do elemento do filtro pode ser avaliado através de pesagem. O peso original é apresentado no elemento do filtro. Se o peso tiver aumentado cerca de 100-150 gramas, o filtro deverá ser substituído. Se se detectar o cheiro ou sabor de impurezas, o filtro deverá ser imediatamente substituído:

- Feche a entrada de ar.
- Rode o pré-coletor na parte inferior do recipiente de drenagem para despressurizar o filtro. Fig. 2.
- Solte a mangueira entre o regulador e a tampa do filtro pressionando a manga vermelha no acoplamento e desligue a mangueira da tampa. Fig. 3.
- Desaperte os fechos do alojamento do filtro e retire a tampa. Fig. 4.
- Retire o elemento do filtro utilizado. Fig. 5. Limpe, se necessário.
- Verifique os vedantes e, em caso de danos, substitua-os. Fig. 6. Dois vedantes (A e D) efectua a vedação em direcção ao alojamento do filtro (C). O vedante (E) efectua a vedação contra o lado limpo do elemento do filtro (B) em direcção à saída.
- Monte o novo filtro do elemento. Este possui extremidades idênticas e pode ser rodado para qualquer um dos lados. Fig. 6.

Em seguida, monte o filtro:

- Volte a colocar a tampa. Fig. 4.
- Ligue a mangueira entre a válvula de controlo e a tampa do filtro pressionando a mangueira para o interior da ficha. Fig. 3.
- Verifique se os calços da tampa e as tampas de extremidade ficam colocados nas respectivas ranhuras. Fig. 7.
- Aperte os fechos alternada e manualmente até a tampa entrar em contacto com o alojamento do filtro.

Proceda à eliminação de filtros utilizados de forma adequada, cumprindo as normas e instruções aplicáveis.

6. Limpeza

Limpe o exterior do filtro, conforme necessário, utilizando água com sabão e uma esponja ou escova. O filtro também pode ser limpo com ar comprimido ou lavado com água. Uma boa altura para limpar o regulador do filtro e o recipiente de drenagem é quando o elemento do filtro é substituído.

- Feche a entrada de ar.
- Rode o pré-coletor na parte inferior do recipiente de drenagem para despressurizar o filtro. Fig. 2.
- Retire o recipiente de drenagem. Pressione-o para baixo e rode-o no sentido contrário ao dos ponteiros do relógio (junta tipo baioneta). Fig 8. Lave o recipiente com água quente (não utilize solventes) a uma temperatura máxima de 60 °C.
- Retire o elemento do pré-coletor rodando-o no sentido contrário ao dos ponteiros do relógio (Fig. 9).
- Limpe as peças com ar comprimido. Certifique-se de que a saída de drenagem não se encontra obstruída.
- Instale novamente o elemento do filtro e o recipiente de drenagem.

7. Avisos

- O filtro no SR 99-1 deve ser sempre despressurizado antes de o elemento do filtro ser substituído ou antes de ser efectuada qualquer outra manutenção no filtro.
- Se o cabo da fonte de alimentação tiver de ser substituído ou se for efectuado qualquer outro trabalho de manutenção no caixa de distribuição eléctrica, tal pode ser efectuado apenas por uma pessoa que possua os conhecimentos necessários. Contacte o seu distribuidor ou a Sundström Safety AB.

8. Dados técnicos

Capacidade de recolha de partículas

O elemento do filtro de classe A3P3 recolhe mais de 99,99% de todas as partículas a uma taxa de fluxo de 95 l/min e utiliza óleo de parafina como aerossol de teste (EN 143:2000).

Recolha de gases/vapores

O elemento do filtro de classe A3P3 pode absorver 100–150 gramas de óleo antes de ficar saturado (EN 14387:2004).

Pressão de fornecimento

6–10 bar (600–1000 kPa).

Taxa de fluxo de ar

Máx. 900 l/min.

Tubo rígido de fornecimento

O tubo rígido de fornecimento ao filtro de ar comprimido deve possuir um diâmetro interior de, pelo menos, 11 mm para garantir que pode distribuir a taxa máxima de fluxo de ar.

Tubo de fornecimento de ar comprimido

Os tubos seguintes têm aprovação de tipo juntamente com todo o equipamento de alimentação de ar comprimido Sundström.

- SR 358. Tubo de plástico, 9,5/15 mm, feito de PVC, poliéster reforçado. Resistente a óleos e produtos químicos. 5–30 m.
- SR 359. Tubo de borracha, 9,5/18 mm, feito de EPDM/Poliéster. Antiestático, resistente a altas temperaturas. 5–30 m.
- SR 360. Tubo helicoidal de plástico, 8/12 mm, feito de Poliuretano. 2, 4, 6 e 8 m.

9. Componentes. Fig. 1

Nº	Descrição	Nº de referência
1.	Porca de montagem, regulador do filtro	R03-2809
2.	Entrada	-
3.	Regulador do filtro, dreno automático	R03-2801
4.	Vedante, recipiente de drenagem	R03-2806
5.	Recipiente de drenagem	R03-2808
6.	Elemento do pré-colector	R03-2805
7.	Pré-coletor	R03-2804
8.	Mangueira com acoplamentos	R03-2605
9.	Botão de controlo, regulador do filtro	R03-2803
10.	Manómetro	R03-2108
11.	Saída	-
12.	Acoplamento de segurança de tipo fêmea, 1/2"	R03-2103
	Tubo de ar comprimido. Ver 8. Dados técnicos	
13.	Filtro de partículas	-
14.	Carbóno activo	-
15.	Alojamento do filtro	-
16.	Fecho	R03-2607
17.	Conjunto de vedantes para o alojamento do filtro	R03-2604
18.	Acoplamento Y	R03-2127
19.	SR 292 Elemento do filtro	R03-2001

1. Všeobecné informácie
2. Aplikácie
3. Opis
4. Použitie
5. Výmena filtra
6. Čistenie
7. Varovania
8. Technické údaje
9. Komponenty

1. Všeobecné informácie

Dýchatelný vzduch musí spĺňať minimálne nasledujúce požiadavky na čistotu:

- úroveň nečistôt sa musí udržiavať na minimálnej hodnote a nesmie nikdy prekročiť hodnotu hygienického limitu,
- obsah minerálneho oleja musí byť na takej nízkej úrovni, že nesmie byť cítiť žiadny zápach oleja (prahová hodnota zápachu je približne 0,3 mg/m³),
- vzduch musí mať dostatočne nízky rosný bod s cieľom zaistiť, aby v zariadení nedochádzalo k žiadnemu zrážaniu vody a vnútornému zamŕznaniu.

Ďalšie podrobnosti o dýchatelnom vzduchu nájdete v normách EN 132:1998, EN 12021:2014, prípadne v ďalších platných štátnych predpisoch.

2. Aplikácie

Filter na stlačený vzduch SR 99-1 slúži na zmenu bežného stlačeného vzduchu na čistý, dýchatelný vzduch. Vhodný je aj na použitie všade tam, kde sa vyžaduje čistý vzduch pre pneumatické prístroje a nástroje.

3. Opis. Obr. 1

Hlavnými súčasťami filtra na stlačený vzduch SR 99-1 sú filtračný regulátor s automatickým výpusťom (3), vypúšťacia miska (5) a filtre (13, 14).

Hrubšie častice (olej, voda, nečistoty) sa odstraňujú odstredivou separáciou v predradenom zberači. Za predradeným zberačom vzduch prúdi cez filter, v ktorom sa odstraňujú veľmi malé častice, ako aj plyny, výpary a zápachy. Filtračná vložka sa dá vymeniť a skladá sa zo stredovej filtračnej sekcie s aktívnym uhlím (14), ktorú obklopujú dva časticové filtre (13).

4. Použitie. Obr. 1

Keď sa filter používa na maximálnu kapacitu, to znamená, že sú pripojení 3 používatelia, musí byť k dispozícii kapacita kompresora minimálne 900 l/min. K vyššie uvedeným hodnotám treba pripočítať spotrebu všetkých nástrojov pripojených k tomuto systému. Prívod vzduchu do kompresora musí byť umiestnený tak, aby nehrozilo žiadne riziko, že do systému sa nasaje znečistený vzduch.

- Filter má dva vývody (11), pričom jeden z nich je pri dodaní uzatvorený. Namontujte dodanú bezpečnostnú spojku (13).
- Závit na prívode (2) filtra je vnútorný 1/2" BSP. Namontujte vhodnú spojku/hrdlo.
- Filter sa automaticky vypúšťa na stanovenú úroveň. Výpusť sa dá otvoriť aj manuálne otočením predradeného zberača v dolnej časti vypúšťacej misky. Obr. 2.
- Pri dodaní je nainštalovaná filtračná vložka. Všimnite si dátum na štítku na vonkajšej strane krytu filtra, aby ste mohli sledovať dátum, kedy je potrebné filter vymeniť.
- Filter SR 99-1 je vybavený montážnymi otvormi na upevnenie na stenu, ale môže sa tiež postaviť na vhodný povrch.

5. Výmena filtra

Pri normálnych prevádzkových podmienkach má filtračná vložka prevádzkovú životnosť približne šesť mesiacov. Prevádzková životnosť však môže výrazne kolísať v závislosti od stavu systému na stlačený vzduch a prietoku vzduchu cez filter. Stav filtračnej vložky je možné posúdiť odvážaním. Pôvodná hmotnosť je uvedená na filtračnej vložke. Ak sa hmotnosť zvýši o približne 100 – 150 gramov, mal by sa filter vymeniť. Ak zacetíte zápach alebo chuť znečisťujúcich látok, musí sa filter okamžite vymeniť:

- Zastavte prívod vzduchu.
- Otočte predradený zberač v dolnej časti vypúšťacej misky na vypustenie tlaku z filtra. Obr. 2.
- Povoľte hadicu medzi regulátorom a vekom filtra stlačením červej objímky na spojke a odpojte hadicu od veka. Obr. 3.
- Odskrutkujte skrutky na kryte filtra a odstráňte veko. Obr. 4.
- Vyberte použitú filtračnú vložku. Obr. 5. Podľa potreby vyčistite a poutierajte.
- Skontrolujte tesnenia a v prípade poškodenia ich vymeňte. Obr. 6. Dve tesnenia (A a D) slúžia na utesnenie krytu filtra (C). Tesnenie (E) slúži na utesnenie čistej strany filtračnej vložky (B) a vývodu.
- Nainštalujte novú filtračnú vložku. Má identické konce a môže sa nainštalovať ktoroukoľvek stranou. Obr. 6.

6. Čistenie

V prípade potreby vyčistíte vonkajšiu časť filtra použitím mydlovej vody a hubky alebo kefky. Filter sa môže vyčistiť aj pomocou stlačeného vzduchu alebo prepláchnuť vodou. Pred čistením v každom prípade vypnite zdroj napájania a odpojte sieťovú zástrčku. Vhodný čas na vyčistenie filtračného regulátora a vypúšťacej misky je pri výmene filtračnej vložky.

- Zastavte prívod vzduchu.
- Otočte predradený zberač v dolnej časti vypúšťacej misky na vypustenie tlaku z filtra. Obr. 2.
- Odstráňte vypúšťaciu misku. Zatláčajte ju nadol a otočte proti smeru chodu hodinových ručičiek (bajonetový montážny mechanizmus). Obr. 8. Umyte misku v horúcej vode (nepoužívajte rozpúšťadlá) s teplotou maximálne 60 °C.
- Odstráňte vložku predradeného zberača otočením proti smeru chodu hodinových ručičiek (obr. 9).
- Vyčistíte jednotlivé diely pomocou stlačeného vzduchu. Skontrolujte, či nie je vypúšťací otvor upchatý.
- Znova nainštalujte filtračnú vložku a vypúšťaciu misku.

7. Varovania

- Pred výmenou filtračnej vložky alebo inou prácou vykonávanou na filtri sa z filtra v SR 99-1 musí vždy vypustiť tlak.
- Ak je potrebné vymeniť sieťový kábel alebo sa má vykonávať iná práca elektrickej rozvodnej skrine, môže tieto činnosti vykonávať iba osoba s potrebnými znalosťami. Obráťte sa na svojho distribútora alebo spoločnosť Sundström Safety AB.

8. Technické údaje.

Filtračná kapacita zachytávania častíc

Filtračná vložka triedy A3P3 dokáže zachytiť 99,99 % všetkých častíc pri prietoku 95 l/min pri použití parafínového oleja ako testovacieho aerosólu (EN 143:2000).

Zachytávanie plynov/výparov

Filtračná vložka triedy A3P3 dokáže absorbovať 100 – 150 gramov oleja, kým nie je nasýtená (EN 14387:2004).

Prívodný tlak

6 – 10 barov (600 – 1000 kPa).

Prietok vzduchu

Max. 900 l/min.

Prívodné potrubie

Prívodné potrubie do filtra na stlačený vzduch musí mať vnútorný priemer minimálne 11 mm s cieľom zaistiť maximálny prietok vzduchu.

Trubica na prívod stlačeného vzduchu

Nasledujúce trubice sú typovo schválené na použitie so všetkými zariadeniami Sundström napájanými stlačeným vzduchom.

- SR 358. 9,5/15 mm plastová trubica vyrobená z PVC vystuženého polyesterom. Odolná voči olejom a chemikáliám. 5 – 30 m.
- SR 359. 9,5/18 mm gumená trubica vyrobená z EPDM/polyesteru. Antistatická a odolná voči teplu. 5 – 30 m.
- SR 360. 8/12 mm plastová špirálová trubica vyrobená z polyuretánu. 2, 4, 6 a 8 m.

9. Komponenty. Obr. 1

Č. opisu

1. Montážna matica, filtračný regulátor	R03-2809
2. Prívod	-
3. Filtračný regulátor, automatický výpust	R03-2801
4. tesnenie, vypúšťacia miska	R03-2806
5. Vypúšťacia miska	R03-2808
6. Vložka predradeného zberača	R03-2805
7. Predradený zberač	R03-2804
8. Hadica so spojkami	R03-2605
9. Ovládací gombík, filtračný regulátor	R03-2803
10. Manometer	R03-2108
11. Vývod	-
12. Bezpečnostná spojka s vnútorným závitom 1/2" na trubicu na stlačený vzduch. Pozri časť 8. Technické údaje.	R03-2103
13. Časticový filter	-
14. Aktívne uhlie	-
15. Kryt filtra	-
16. Gombík	R03-2607
17. Súprava tesnení na kryt filtra	R03-2604
18. Spojka Y	R03-2127
19. Filtračná vložka SR 292	R03-2001

Objednávacie č.

1. Splošne informacije
2. Načini uporabe
3. Opis
4. Uporaba
5. Menjava filtra
6. Čiščenje
7. Opozorila
8. Tehnični podatki
9. Sestavni deli

1. Splošne informacije

Zrak za dihanje mora z zadoščati vsaj naslednjim zahtevam za čistost:

- količina nečistoč mora biti ostajati na minimumu in ne sme nikoli preseči higienske mejne vrednosti.
- vsebnost mineralnih olj mora biti tako nizka, da vonj po nafti ne bo zaznaven (meja za vonj je okoli 0,3 mg/ m³).
- rosišče zraka mora biti tako nizko, da ne bo prihajalo do kondenzacije vode in do zamrzovanja v notranjosti naprave.

Za nadaljnje podrobnosti o zraku za dihanje glej EN 132:1998, EN 12021:2014 in po možnosti druge državne predpise.

2. Načini uporabe

Filter za stisnjen zrak SR 99-1 se uporablja za pretvarjanje običajnega stisnjenega zraka v čist, za dihanje primeren zrak. Prav tako je primeren, kadar je za pnevmatske instrumente in orodja potreben čist zrak.

3. Opis. Slika 1.

Glavni sestavni deli filtra za stisnjen zrak SR 99-1 so regulator filtra s samodejnim odtokom (3), odcejalna posoda (5) in filtri (1,3, 14). Bolj grobe delce (olje, vodo, smeti) se izločuje centrifugalno v predzbiralniku. Za pred-zbiralnikom teče zrak skozi filter, v katerem se odstrani še celo zelo majhne delce, in pa tudi pline, hlape in vonjave. Filter je mogoče menjati, sestavljen pa je iz osrednjega dela z aktivnim ogljem (14), ki ga obdajata dva filtra za trdne delce (13).

4. Uporaba. Slika 1

Kadar se filter uporablja pod največjo obremenitvijo, tj s tremi priključenimi uporabniki, mora kompresor imeti zmogljivost najmanj 900 l / min. Porabo v zvezi z orodji za ta sistem je treba prišteti zgoraj navedenim vrednostim.

Kompresor za dovod zraka mora biti nameščen tako, da ni nobene nevarnosti, da bi onesnažen zrak prihajal v sistem.

- Filter ima dva izpusta (11), eden od njiju je pred dostavo zamašen. Namestite dobavljeni varnostni priključek (13).
- Navoj na vstopu (2) v filter je 1 / 2" BSP ženski. Namestite ustrezní priključek.
- Filter se samodejno prazni do določene ravni. Odtok je mogoče odpreti tudi ročno z zasukom predzbiralnika na dnu odcejalne posode. Slika 2.
- Filtrski element se montira pred dostavo. Zabeležite si datum na nalepki na zunanji strani ohišja filtra, tako da boste vedeli, kdaj je filter treba zamenjati.
- SR 99-1 je opremljen z nastavki, tako da ga je mogoče montirati na steno, lahko pa se ga tudi postavi na ustrezno podlago.

5. Menjava filtra

V normalnih pogojih delovanja ima filtrski element življenjsko dobo približno šest mesecev. Vendar pa se življenjske dobe lahko zelo razlikujejo, odvisno od stanja sistema za stisnjen zrak in od pretoka zraka skozi filter. Stanje filtrskega elementa se lahko oceni s tehtanjem. Originalna teža je navedena na filtrskem elementu. Če se je masa povečala za približno 100-150 g, je filter treba zamenjati. Če postane vonj ali okus po nečistočah zaznaven, je treba filter takoj zamenjati:

- Zaprite dovod zraka.
- Z zasukom predzbiralnika na dnu odcejalne posode znižajte tlak v filtru. Slika 2.
- S pritiskom na rdeči rokvak na priklopu sprostite cev med regulatorjem in pokrovom filtra in cev odklopite s pokrova. Slika 3.
- Odvijte gumb na ohišju filtra in odstranite pokrov. Slika 4.
- Odstranite zrabljen filtrski element. Slika 5. Po potrebi očistite in obrišite.
- Preverite tesnila in jih zamenjajte, če so poškodovana. Slika 6. Dvoje tesnil (A in D) tesni ohišje filtra (C). Tesnilo (E) tesni med čisto stranjo filtrskega elementa (B) in izpustom.
- Montirajte novi filtrski element. Oba konca sta enaka, zato ga je mogoče montirati v obeh legah.

Sestavite nato filter:

- Namestite nazaj pokrov. Slika 4.
- Povežite s cevjo krmilni ventil in pokrov filtra, tako da porinete cev v priključek. Slika 3.
- Preverite, da se blazinice na pokrovu in končnih kapah usedejo v svoje utore. Slika 7.
- Zategnite na roko izmenoma gumbе toliko, da se pokrov usede na ohišje filtra.

Uporabljene filtre odstranite na primeren način, upoštevajte pri tem veljavna pravila in navodila.

6. Čiščenje

Po potrebi očistite z milnico in gobo ali krtačo zunanost filtra. Filter lahko tudi spihate s stisnjenim zrakom ali sperete z vodo. Regulator filtra in odcejalno posodo je priporočljivo očistiti ob menjavi filtrskega vozčka.

- Zaprite dovod zraka.
- Z zasukom predzbiralnika na dnu odcejalne posode znižajte tlak v filtru. Slika 2.
- Odstranite odcejalno posodo. Pritisnite jo navzdol in jo zasučite v levo (bajonetni priključek). Slika 8. Sperite posodo z vročo vodo (ne s topilom) pri največ 60 ° C (slika 8).
- Odstranite red-zbiralni element tako, da ga obrnete v protirní smeri (slika 9).
- Spihajte dele na čisto s stisnjenim zrakom. Preverite, da iztok ni zamašen.
- Filtrirni element znova namestite v odcejalno posodo.

7. Opozorila

- Preden se filtrski element menja ali preden se začneja z deli na filtru, mora filter v SR 99-1 vedno biti v breztlaknem stanju..
- Menjati kabel za napajanje ali opravljati druga potrebna dela na grelnem elementu ali na razdelitveni škattli za elektroko sme samo oseba, ki ima za to potrebno znanje. Stopite v stik s svojim distributerjem ali z Sundström Safety AB.

8. Tehnični podatki.

Zbiralna zmogljivost za delce

Če je pretok 95 l / min in če se kot testni aerosol uporablja parafin (EN 143:2000), zajema filtrski element razreda A3P3 več kot 99,99% vseh delcev.

Zbiranje plinov / par

Filtrski element razreda A3P3 lahko adsorbira 100-150 gramov olja, preden se zasiči (EN 14387:2004).

Napajalni tlak

6–10 barov (600–1,000 kPa).

Pretok zraka

Najv. 900 l/min.

Napajalna cev

Da se zagotovi maksimalni nivo pretoka zraka, mora napajalna cev za filter za stisnjen zrak imeti notranji premer vsaj 11 mm.

Dovodne cevi za stisnjen zrak

Naslednje cevi so tipsko odobrene za vso opremo za stisnjen zrak Sundström.

- SR 358. 9,5/15 mm gumijasta cev, iz s poliestrom ojačanega polivinila. Odporna za nafto in kemikalije. 5–30 m.
- SR 359. 9,5/15 mm plastična cev, iz EPDM/poliestra. Antistatična, toplotno odporna. 5–30 m.
- SR 360. 8/12 mm v spiralo navita plastična cev iz poliuretana. 2, 4, 6 in 8 m.

9. Sestavni deli. Slika 1.

Št. opisa	Št. naročila
1. Namestitvena matica, regulator filtra	R03-2809
2. Vstop	-
3. Regulator filtra, samodejni odtok	R03-2801
4. Tesnilo, odcejalna posoda	R03-2806
5. Odcejalna posoda	R03-2808
6. Pred-zbiralni element	R03-2805
7. Predzbiralnik	R03-2804
8. Cev s priključki	R03-2605
9. Krmilni gumb, regulator filtra	R03-2803
10. Manometer	R03-2108
11. Izpust	-
12. Varnostni priključek ženski 1/2". Cev za stisnjen zrak. Glej 8. Tehnični podatki	R03-2103
13. Filter za delce	-
14. Aktiviran ogljik	-
15. Ohišje filtra	-
16. Gumb	R03-2607
17. Komplet tesnil za ohišje filtra	R03-2604
18. Y priključek	R03-2127
19. Filtrski element SR 292	R03-2001

1. Allmän information
2. Användningsområden
3. Beskrivning
4. Användning
5. Filterbyte
6. Rengöring
7. Varningar
8. Tekniska data
9. Detaljförteckning

1. Allmän information

Andningsluft ska uppfylla minst följande krav på renhet:

- föroreningarna ska hållas på ett minimum och får inte vid något tillfälle överstiga det hygieniska gränsvärdet.
- halten av mineralolja ska vara så låg att man inte kan känna någon oljelukt (luktgränsen ligger kring 0,3 mg/m³).
- luften ska ha en så låg daggpunkt att inte vatten faller ut och utrustningen fryser invändigt.

Se vidare om andningsluft i EN 132:1998, EN 12021:2014 och i eventuella övriga nationella föreskrifter.

2. Användningsområden

Tryckluftsfiler SR 99-1 används för att omvandla ordinär tryckluft till ren, andningsduglig luft och är också lämplig vid behov av ren luft för tryckluftsmatade instrument och verktyg.

3. Beskrivning

Tryckluftsfiler SR 99-1 består i sina huvuddelar av filterregulator med automatisk avtappning (3), dräneringsbehållare (5), och filter (13, 14). Grövre partiklar (olja, vatten, smuts) centrifugeras först bort i föravskiljaren. Efter föravskiljaren passerar luften genom filtret, där den slutligen renas från även mycket små partiklar och från gaser/ångor/lukter. Filtret är en utbyttbar filterinsats som består av en central kofilterdel (14) omgiven av två partikelfilter (13).

4. Användning. Fig. 1

Vid fullt utnyttjande av filtrets kapacitet, dvs 3 anslutna användare, ska tillgänglig kompressorkapacitet uppgå till minst 900 l/min. Till detta ska läggas den förbrukning som eventuellt anslutna verktyg har.

Kompressorns luftintag ska vara placerat så att ingen risk föreligger för att förorenad luft sugas in i systemet.

- Filtret har två utgångar (11), varav den ena är pluggad vid leverans. Montera den bifogade säkerhetskopplingen (13) i den lediga utgången.
- Filtrets ingångsgånga (2) är en invändig R1/2". Komplettera med passande koppling/nippel.
- Filtret dräneras automatiskt vid given nivå. Dräneringen kan också öppnas manuellt genom att vrida på dräneringsventilen i botten av dräneringsbehållaren. Fig 2.
- Filterinsatsen är monterad vid leverans. Notera datum på etiketten som sitter på filterrörets utsida för bevakning av tid för filterbyte.
- SR 99-1 är försedd med nyckelhålsfästen för väggmontering, men kan också användas stående på lämpligt underlag.

5. Filterbyte

Filterinsatsen har under normala driftförhållanden en livslängd av ca sex månader. Användningstiden kan dock variera kraftigt beroende på tryckluftsnätets kondition och luftflödet genom filtret. För att få en uppfattning om filterinsatsens kondition kan den kontrollvägas. Ursprungsvikten finns angiven på filterinsatsen. Vid en viktökning av ca 100-150 gram bör insatsen bytas.

Vid lukt eller smak av föroreningar ska filterinsatsen genast bytas:

- Stäng av ingående luft.
- Vrid på dräneringsventilen i botten av dräneringsbehållaren för att ta bort trycket ur filtret. Fig 2.
- Lossa slangen mellan regulatorm och filterlocket genom att trycka in den röda hylsan och lossa slangen från filterlocket. Fig 3.
- Lossa vreden till filterhuset och lyft av filterlocket. Fig 4.
- Tag bort den gamla filterinsatsen. Fig 5. Rengör och torka ur vid behov.
- Kontrollera och byt vid behov ut skadade packningar. Fig 6. Två packningar (A och D) tätar mot filterhuset (C). Packning (E) tätar mot den rena sidan av filterinsatsen (B) d.v.s. mot utgången
- Montera den nya filterinsatsen. Den är liksidig och kan inte vändas fel. Fig 5.

Montera sedan ihop filtret:

- Sätt tillbaka locket. Fig 4.
- Anslut slangen mellan regulatorm och filterlocket genom att trycka in den röda hylsan och föra in slangen. Fig 3.
- Kontrollera att klackarna på lock och gavel hamnar i sina spår. Fig 7.
- Dra växelvis åt vreden för hand så filterlocket ligger an mot filterhuset.

Förbrukade filter ska omhändertas på vederbörligt sätt under iakttagande av gällande regler och instruktioner.

6. Rengöring

Utvändig rengöring av filtret görs vid behov med såpvatten och svamp eller borste. Filtret kan också blåsas rent med tryckluft eller spolas av med vatten. Rengöring av filterregulator och dräneringsbehållare görs lämpligen i samband med byte av filterinsats:

- Stäng av ingående luft.
- Vrid på dräneringsventilen i botten av dräneringsbehållaren för att ta bort trycket ur filtret. Fig 2.
- Ta bort dräneringsbehållaren. Tryck den nedåt och vrid motsols (bajonettfattning). Fig 8. Rengör behållaren i hett vatten (inte lösningsmedell) – max 60 °C.
- Ta bort filterelementet. Vrid motsols. Fig 9.
- Blås delarna rena med tryckluft. Kontrollera att utloppet från dräneringen är fritt.
- Montera tillbaka filterelement och dräneringsbehållare.

7. Varningar

- Filtret i SR 99-1 måste alltid vara trycklöst vid filterbyte och andra ingrepp.

8. Tekniska data

Avskiljning av partiklar

Filterinsatsen, klass A3P3, avskiljer mer än 99,99 % av alla partiklar vid ett flöde av 95 l/min. och med paraffinolja som testaerosol. EN 143:2000.

Upptagning av gaser/ångor

Filterinsatsen, klass A3P3, adsorberar 100-150 gram olja innan det är mättat. EN 14387:2004.

Inkopplingstryck

6–10 bar (600–1 000 kPa).

Luftflöde

Max. 900 l/min.

Matarledningen

Matarledningen till tryckluftsfiltret skall ha en innerdiameter på minst 11 mm, för att säkerställa maximalt luftflöde.

Tryckluftslang

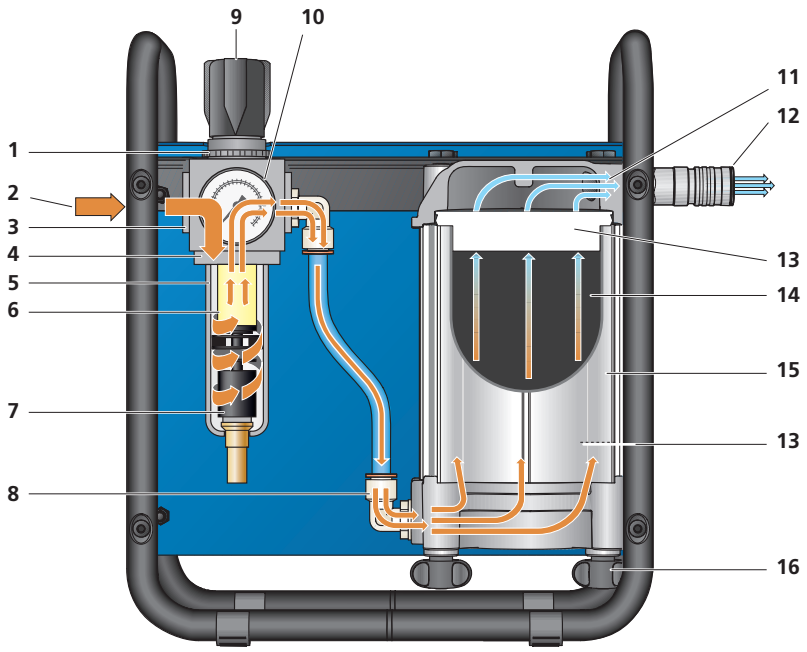
Följande slangar är typgodkända tillsammans med Sundströms tryckluftsutrustningar:

- SR 358. 9,5/15 mm plastslang tillverkad av PVC-förstärkt polyester. Olje- och kemikaliebeständig. 5 - 30 m.
- SR 359. 9,5/18 mm gummslang tillverkad av EPDM/polyester. Antistatisk och värmetålig. 5 - 30 m.
- SR 360. 8/12 mm spiralslang tillverkad av polyuretan. 2, 4, 6 och 8 m.

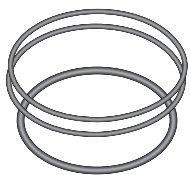
9. Detaljförteckning. Fig. 1

Nr	Benämning	Best nr
1.	Mutter, montering filterregulator	R03-2809
2.	Ingång	-
3.	Filterregulator, automatisk avtappning	R03-2801
4.	Packning, dräneringsbehållare	R03-2806
5.	Dräneringsbehållare	R03-2808
6.	Filterelement	R03-2805
7.	Dräneringsventil	R03-2804
8.	Slang med kopplingar	R03-2605
9.	Knopp filterregulator	R03-2803
10.	Manometer	R03-2108
11.	Utgångar	-
12.	Säkerhetskoppling hona 1/2" Tryckluftslang. Se 8. Tekniska data	R03-2103
13.	Partikelfilter	-
14.	Aktivt kol	-
15.	Filterhus	-
16.	Vred	R03-2607
17.	Packningssats filterhus	R03-2604
18.	Y-koppling	R03-2127
19.	SR 292 filterinsats	R03-2001

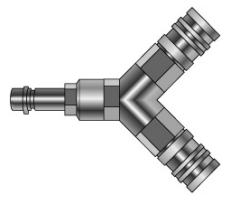
1



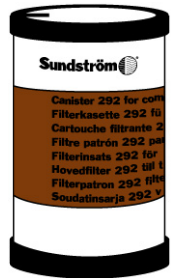
SR 99-1



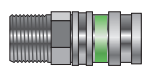
17



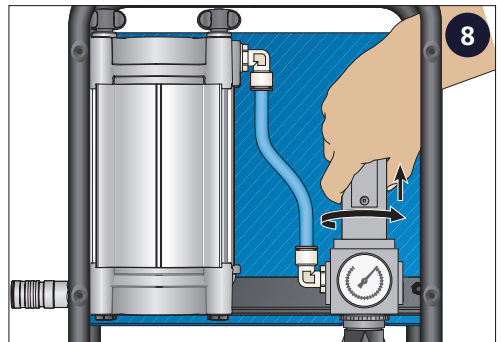
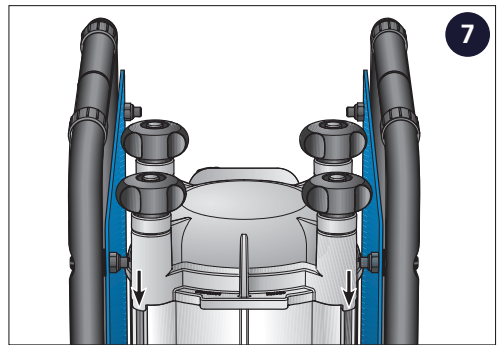
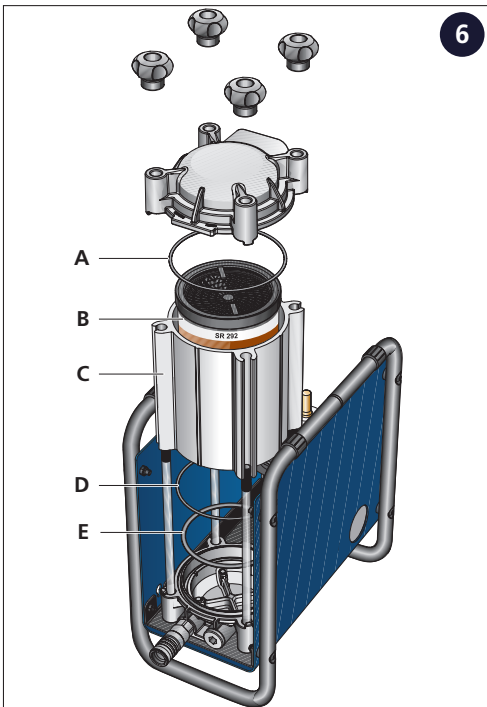
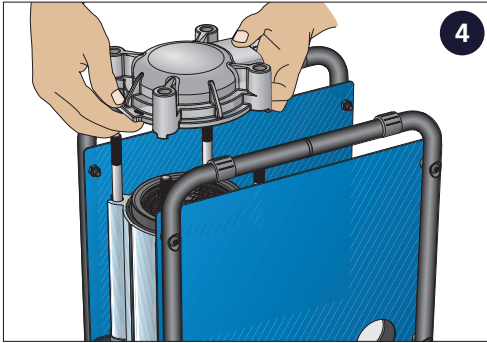
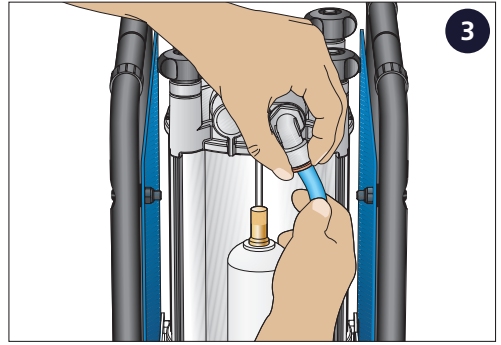
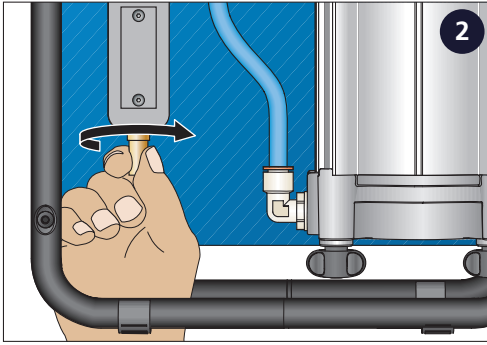
18

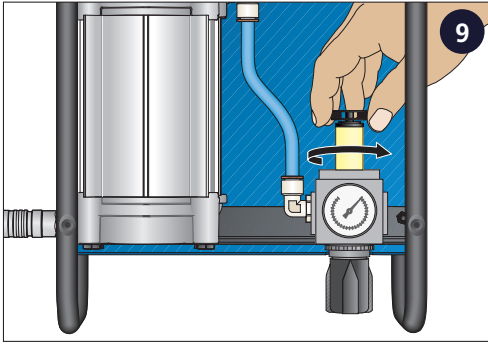


19



12





**Sundströms Compressed Air Filters SR 99-1 are manufactured
within a quality management system accept by
Notified Body 0194: INSPEC International Ltd,
Certification Services, 56 Leslie Hough Way,
Salford, M6 6 AJ, England.**



Sundström Safety AB

SE-341 50 Lagan • Sweden

Tel: +46 10 484 87 00

info@srsafety.se • www.srsafety.com