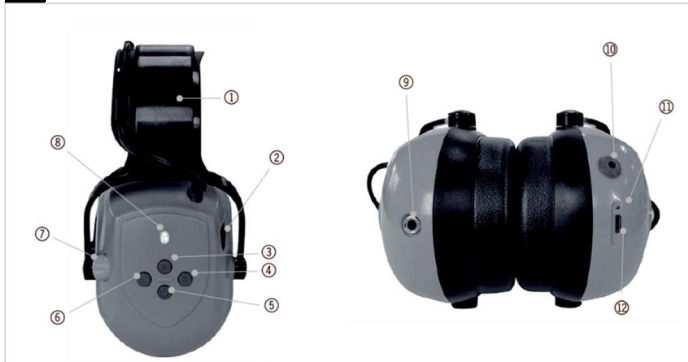


GE - INSTRUCTIONS



Technical Data:

Bluetooth version: Bluetooth 5.0
 EM-9001M declaration ID057667
 Support agreement: HSPI .2, HFPI .6, A2DP1.2, AVRCP1 .4
 Transmission distance: 10m
 Call life: 8 hours
 Charging time: 3.5 hours
 Pair name: EP Connect
 Storage temperature: -10-55°C
 Storage humidity: <30%
 Operating temperature: 0-40°C
 Working humidity: <80%
 Materials used: PC, PON, PE, ABS, PP, PVC, PU, silicone, SiO2, LiCoO2, Cu, Al
 Product weight: 350g/pair (+/-5 g)
 This product complies with PPE regulation (EU) 2016/425

Parts

1. Adjustable headband
2. Microphone
3. A Play button/answer phone
4. Volume+
5. On/Off switch
6. Volume-
7. Volume control
8. Bluetooth indicator
9. Aux input
10. Talking microphone
11. Charging indicator
12. USB charging interface

Attenuation values:

Frequency (Hz)	125	250	500	1000	2000	4000	8000
Mean attenuation (dB)	17.9	20.0	24.9	33.1	31.5	39.0	40.9
Standard deviation (dB)	2.7	2.4	2.8	3.4	3.0	3.5	3.1
Assumed Protection (dB)	15.2	17.6	22.1	29.8	28.5	35.5	37.8

SNR = 29 dB H = 31 dB M = 26 dB L = 20 dB

EN352-6:2002

Electrical input for which the mean + one standard deviation of A--9.3 mV weighted diffuse-field related sound pressure level is equal 82 dB

EN352-8:2008

Diffuse Field Equivalent Level at Ear: Mean = 73.4 Mean + Standard Deviation = 74.3.

Read this instruction thoroughly before using the product. These products are classed as Personal Protective Equipment (PPE by Regulation (EU) 2016/425) and have been shown to comply with the Regulation through the Harmonized European standard EN352-1:2002, & EN352-6:2002, EN352-8:2008). The notified body responsible for EU type examination and ongoing conformity (SATRA Technology Europe Ltd.) Test results for EN352-1, EN352-6, EN352-8.

The headband of this earmuff is made of PC+POM+PE, Cushion: PU foam coated in PVC and have a weight on 350 gram. Earmuffs

complying with EN352-1 are of Medium size range ear-muffs will fit the majority of wearers. Small size range and Large size range ear-muffs are designed to fit wearers for whom medium size range earmuffs are not suitable. The earmuff provides audio signal sound pressure level limitation and the earmuff limits the entertainment audio signal to 82 dB(A) effective to the ear. The audibility of warning signals at a specific workplace may be impaired while using the entertainment facility.

Warning!

The output of the electrical audio circuit of this hearing protector may exceed the daily limit sound level.

DESCRIPTION

[Function 1] EP Connect Earmuffs with Bluetooth Technology lets you seamlessly stream entertainment from your mobile phone and any other Bluetooth enabled device, integrated microphone lets you make and take phone calls without removing the ear protection.

[Function 2] The built-in stereo microphones allow detection of the direction of ambient sounds, enhancing communication abilities and awareness of surrounding sounds such as voices, machines, and warning signals to safe level yet it provides good hearing protection.

[Function 3] Besides, the earmuff actively listens to surrounding sounds and automatic shuts off amplification when ambient sounds reach 82dB.

These earmuffs are provided with audio input. All functions can be used independently!



INSTRUCTIONS FOR USE:

1. Extend the headband before use, Place the ear cups over each ear, make sure the microphone in the forward position to obtain the best listening condition.
2. Adjust the headband by sliding the headband up or down to the fit position.
3. The ear cushions should seal the ear firmly against the head. For best results, remove all hair under the cushion, Noise reduction will be adversely affected by anything that impairs the seals of the earmuff cushions against the head, such as thick spectacle frames, hats, etc.

How to Operate EP Connect Earmuffs with Function 1:

1. Bluetooth On/off.
 Press and hold the "On/Off switch for 3 seconds and a tone "Power on" is advised. The Bluetooth function is turned on. The indicator light is red (on for 1 second) likewise, press and hold the "on/off" switch for 3 seconds to turn off the Bluetooth function and a tone "Power off" is advised.
2. Pair-able status and empty paired list. Press and hold the "On/Off" switch for 6 seconds while in the off state or press and hold the "Play" button for 3 seconds to disconnect when connected. The earmuffs are in pair-able state, and the Bluetooth indicator flashes blue every 10 seconds. When the earmuff is in pair-able state, it can be found and paired by other devices such as mobile phones. The device name of the earmuff is: "J&Y01". Successfully paired devices will be saved in the list. In the Bluetooth disconnected state, press and hold the "Volume-" and "Volume+" buttons for 5 seconds at the same time, which will clear the paired list.
3. Disconnected State and Connected State. When the earmuff is disconnected to Bluetooth (the indicator flashes red and blue rapidly), if there is a device in the pairing list,

the headset will actively connect to the device when power on again. The indicator light flashes blue every 10 seconds after the headset is connected to the device or while it is working.

4. Call function and Control. When the earmuff is connected to Bluetooth, double-click the "Play" button to re-dial the last dialed number; When the earmuff is in the outgoing call, click the "Play" button to cancel the external pullout; When the earmuff is ringing, click the "Play" button to answer the call, and press and hold the "Play" button to reject the call. When the earmuff is in a call, click the "Play" button to cancel the current call, double-click the "Play" button to switch between "Use the phone to talk" and "Talk with the headset", and click the "Volume +/-" buttons to increase/decrease the call volume.
5. Play Music and Control
When the earmuff is connected, click the "Play" button to play music. During play status, click the "Play" button to pause.
When the headset is playing music, click the "Volume+/" "Volume-" button to increase /decrease the volume, long press the "Volume+/" "Volume-" button to play the next song/to play the previous one.
6. Bluetooth Under-voltage Prompt Function and Automatic Shutdown
When the Bluetooth function is turned on, and the battery power is low, the indicator light flashes red every 10 seconds, and a "beep" sound is heard every 2 minutes. After the battery is exhausted or the pairing time exceeds 5 minutes, the Bluetooth will automatically Shut down.

How to Operate EP CONNECT earmuffs with Functions 2 and 3:

1. After properly fitting the earmuff, turn the "Volume control" on clockwise. After the "click", the headphones are powered on. Continue to rotate the "Volume control" clockwise to adjust the volume from low to high.
2. Adjust the volume from high to low by rotating the "Volume control" counterclockwise. After the "click", the headphones are powered off.
3. After the earmuff are power on, when the ambient sounds are greater or equal to 82dB, the earmuff will automatic shut off the sounds.

How to Operate EP Connect Earmuffs with Function Audio Input:

Use the included 3.5mm audio cable to connect the headset to your playback device to enter LINE-IN operation. (Automatically detect that the cable is plugged in and starts working. When you are finished, you should unplug the cable to prevent the battery from running out.)

Note:

1. The headset can adjust the volume of LINE-IN (by clicking "Volume-" and "Volume+");
2. When the LINE-IN interface has an audio cable inserted, the Bluetooth function cannot be turned on, and the already opened will also be automatically turned off. When the line-in is removed, it switches to Bluetooth status and a tone "Bluetooth connected" is advised.

Charging Instructions:

Connect your USB charger to the earmuff, using the equipped USB charging cable. The charging indicator lights red to indicate that it is charging; The charging indicator lights green to indicate that charging is complete.

Note:

1. Please use SV 1 A charger for charging;
2. The battery should be fully filled before using the headphones which is not using for a long time.

Warning:

1. This product and accessories should be protected from children's contact to avoid injury.
2. There are batteries and flammable materials in this product. Do not get close to fire source or place it in a high temperature environment to avoid explosion or fire.
3. Non-professionals, please do not open and repair!

Important

The earmuffs should be fitted, adjusted and maintained in accordance with the instructions. The earmuffs should be worn at all time in noisy surroundings.

The earmuffs should be regularly inspected for serviceability. The earmuffs maybe cleaned with mild soap and water. They must not be dipped into water.

Earmuffs and in particular cushions may deteriorate with use and should be examined at the frequent intervals for signs of wear, for example, cracking or sound leakage.

The fitting of hygiene covers to the cushions may affect the acoustic performance of the earmuffs.

Before and after use, store in a dry place. The temperature should not exceed 55°C.

The product may be adversely affected by certain chemical substance. Further information you must obtain from the Manufacturer. The earmuff is provided with electronic restoration of surrounding sound. The wearer should check correct operation before use. If distortion or failure is detected, the wearer should refer to manufacturer's advice for maintain and replacement of the batteries. The microphone's wind protector, which eliminates white noise etc. should be kept clean. The earmuff is provided with an electrical audio input jack. The wearer should check for correct operation before use. If distortion of failure is detected, the wearer should refer to manufacturer's advice. If above mentioned information is not followed, the protection and function afforded by the earmuff may be severely impaired

Environmental information



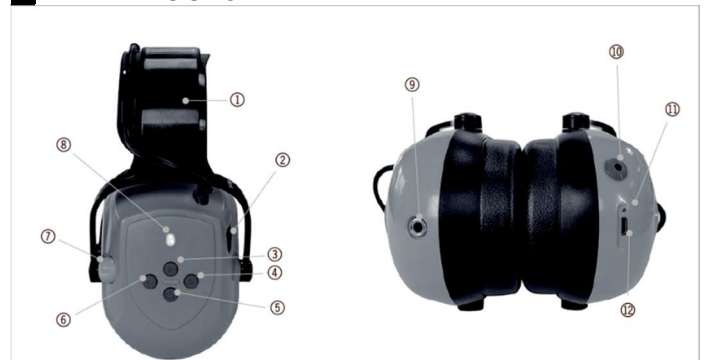
Electrical and electronic equipment (EEE) contain materials, components and substances that may be hazardous and harmful to human health and the environment

Waste electrical and electronic equipment (WEEE) must be disposed of correctly. Products marked with a crossed-out wheeled bin are electrical and electronic equipment. The crossed-out wheeled bin indicates that waste electrical and electronic equipment must not be disposed of with unsorted household waste but must be collected separately.

Notified Body, and production control: (2777): SATRA
SATRA Technology Europe Ltd, NB 2777
Bracetown Business Park, Clonee, Dublin 015 YN2P, Ireland

All rights reserved. The content of this manual may not be reproduced, either in full or in part, in any way by electronic or mechanical means, e.g., photocopying or publication, translated or saved in an information storage and retrieval system without written permission from **otto schachner nordic**.

FI - KÄYTTÖOHJEET



Tekniset tiedot:

Bluetooth versio:

Bluetooth 5.0

Bluetooth versio:

EM-9001M declaration ID057667

Tukisopimus:

HSPI .2, HFPI .6, A2DP1.2, AVRCP1 .4

Lähetysetaisyys:

10m

käyttöikä

8 tuntia

Latausaika:

3.5 tuntia

Nimi:

EP Connect

Säilytyslämpötila:

-10-55°C

Varastointikosteus:

<30%

Käyttölämpötila:

0-40°C

Toimiva kosteus:

<80%

Käytetyt materiaalit: PC, PON, PE, ABS, PP, PVC, PU, silicone, SiO2, LiCoO2, Cu, Al

Tuotteen paino:

350g/pari (+/-5 g)

Tämä tuote on henkilönsuojainmääräysten mukainen (EU) 2016/425

Osat

1. Säädettävä sanka
2. Mikrofoni
3. Toistopainike/vastaa puhelimeen
4. Volume+
5. Päälle/pois-kytkin
6. Volyyymi-
7. Äänenvoimakkuuden säätö
8. Bluetooth-osoitin
9. Aux-tulo
10. Puhuva mikrofoni
11. Latausilmaisain
12. USB-latausliitäntä

Vaimennusarvot:

Taajuus (Hz)	125	250	500	1000	2000	4000	8000
Keskimääräinen vaimennus (dB)	17.9	20.0	24.9	33.1	31.5	39.0	40.9
Keskihajonta (dB)	2.7	2.4	2.8	3.4	3.0	3.5	3.1
Oletettu suojaus (dB)	15.2	17.6	22.1	29.8	28.5	35.5	37.8

SNR = 29 dB H = 31 dB M = 26 dB L = 20 dB

EN352-6:2002

Sähkötulo, jonka A- = -9,3 mV painotetun diffuusiokenttään liittyvän äänenpainetaso keskiarvo + yksi standardipoikkeama on 82 dB

EN352-8:2008

Diffuusikentän ekvivalenttiaso korvalla: Keskiarvo = 73,4 Keskiarvo + keskihajonta = 74,3.

Lue tämä ohje huolellisesti ennen tuotteen käyttöä. Nämä tuotteet on luokiteltu henkilökohtaisiksi suojavarusteiksi (PPE asetuksella (EU) 2016/425), ja niiden on osoitettu olevan asetuksen mukaisia harmonisoidun eurooppalaisen standardin EN352-1:2002 ja EN352-6:2002, EN352-8 avulla: 2008). EU-tyyppitarkastuksesta ja jatkuvasta vaatimustenmukaisuudesta vastaava ilmoitettu laitos (SATRA Technology Europe Ltd.) Testitulokset standardeille EN352-1, EN352-6, EN352-8.

Tämän kuulosuojaimen pääpanta on valmistettu PC+POM+PE:stä, Tyyny: PU-vaahdotuovi päällystetty PVC:llä ja paino 350 grammaa. EN352-1:n mukaiset kuulosuojaimet ovat keskikokoisia. Kuulosuojaimet sopivat suurimmalle osalle käyttäjistä. Pienen kokoluokan ja suuren koon kuulosuojaimet on suunniteltu sopimaan käyttäjille, joille keskikokoiset kuulosuojaimet eivät sovellu. Kuulosuojaimet rajoittavat äänisignaalin äänenpainetasoa ja kuulosuojaimet rajoittavat äänenvoimakkuutta viihdeäänisignaali 82 dB(A) korviin tehokkaana. Varoitusmerkkien kuuluvuus tietyllä työpaikalla voi heikentyä viihdetilaa käytettäessä.

Varoitus!

Tämän kuulonsuojaimen sähköisen äänipiirin lähtö voi ylittää päivittäisen äänirajan.

KUVAUS:

[Toiminto 1] Bluetooth-tekniikalla varustetuilla EP Connect -kuulosuojaimilla voit suoratoistaa saumattomasti viihdettä matkapuhelimellasi ja mistä tahansa muusta Bluetooth-yhteensopivasta laitteesta. Integroidun mikrofonin avulla voit soittaa ja vastata puheluita irrottamatta kuulosuojaimia.

[Toiminto 2] Sisäänrakennetut stereomikrofonit mahdollistavat ympäristön äänen suunnan havaitsemisen, parantaen viestintäkykyä ja tietoisuutta ympäröivästä äänistä, kuten äänistä, koneista ja varoitussignaaleista turvalliselle tasolle, mutta tarjoavat hyvän kuulonsuojauksen.

[Toiminto 3] Lisäksi kuulosuojaimet kuuntelevat aktiivisesti ympäristön ääniä ja sulkevat automaattisesti vahvistuksen, kun ympäristön äänet saavuttavat 82 dB.

Näissä kuulosuojaimissa on äänitulo. Kaikkia toimintoja voidaan käyttää itsenäisesti!



KÄYTTÖOHJEET:

1. Pidennä sanka ennen käyttöä. Aseta korvakupit kummankin korvan päälle ja varmista, että mikrofoni on etuasennossa parhaan kuuntelutilanteen saavuttamiseksi.

2. Säädä pääpanta liu'uttamalla sitä ylös- tai alaspäin sopivaan asentoon.
3. Korvatyyntyjen tulee sulkea korva tiukasti päätä vasten. Parhaan tuloksen saamiseksi poista kaikki karvat tyynyn alta. Melunvaimennus vaikuttaa haitallisesti kaikkiin, jotka heikentävät kuulosuojaimien pehmusteiden tiivisteitä päätä vasten, kuten paksut silmälasikehykset, hatut jne.

EP Connect -kuulosuojaimien käyttäminen toiminnolla 1:

1. Bluetooth päälle/pois.
2. Pidä "On/Off-kytkintä painettuna 3 sekuntia, jolloin kuulet "Virta päälle". /off"-kytkintä 3 sekuntia sammuttaaksesi Bluetooth-toiminnon ja äänimerkki "Power off" on suositeltavaa.
3. Pariliitostila ja tyhjä pariliitosluettelo. Paina ja pidä "On/Off"-kytkintä painettuna 6 sekuntia ollessaan pois päältä tai pidä "Play"-painiketta painettuna 3 sekuntia irrottaaksesi yhteyden, kun se on kytketty. Kuulosuojaimet ovat pariliitostilassa, ja Bluetooth-ilmaisain vilkkuu sinisenä 10 sekunnin välein. Kun kuulosuojain on paritettavassa tilassa, eetterilaitteet, kuten matkapuhelimet, voivat löytää sen ja muodostaa sen pariiksi. Kuulosuojaimen laitenimi on: "J&Y01". Onnistuneesti pariiksi liitetyt laitteet tallennetaan luetteloon. Kun Bluetooth-yhteys on katkaistu, paina ja pidä painettuna "Volume-" ja "Volume+" painikkeita 5 sekuntia samanaikaisesti, jolloin pariliitosluettelo tyhjenetään.
4. Irrotettu tila ja yhdistetty tila. Kun kuulosuojaimet irrotetaan Bluetoothista (ilmaisain vilkkuu punaisena ja sinisenä nopeasti), jos laitepariluettelossa on laite, kuulokkeet muodostavat aktiivisen yhteyden laitteeseen, kun virta kytketään uudelleen. Merkkivalo vilkkuu sinisenä 10 sekunnin välein sen jälkeen, kun kuulokemikrofoni on liitetty laitteeseen tai kun se toimii.
5. Puhelutoiminto ja ohjaus. Kun kuulosuojaimet on yhdistetty Bluetoothiin, kaksoisnapsauta "Play"-painiketta soittaaksesi uudelleen viimeksi valittuun numeroon; Kun kuulosuojaimet ovat lähtevässä puhelussa, peruuta ulkoinen ulosveto napsauttamalla "Toista"-painiketta; Kun kuulosuojain soi, napsauta "Toista"-painiketta vastataksesi puhelun ja pidä "Toista"-painiketta painettuna hylätäkseen puhelun. Kun kuulosuojaimet ovat puhelun aikana, napsauta "Toista"-painiketta peruuttaaksesi nykyisen puhelun, kaksoisnapsauta "Toista"-painiketta vaihtaaksesi "Käytä puhelinta puhumiseen" ja "Puhu kuulokkeiden kanssa" välillä. napsauta "Äänenvoimakkuus +/-" -painikkeita lisätäksesi/vähentääksesi puhelun äänenvoimakkuutta.
6. Play Music and Control
7. Kun kuulosuojaimet on liitetty, napsauta "Toista"-painiketta toistaaksesi musiikkia. Keskeytä toiston aikana napsauttamalla "Toista"-painiketta.
8. Kun kuulokemikrofoni toistaa musiikkia, napsauta "Äänenvoimakkuus+/"Äänenvoimakkuus-"painiketta lisätäksesi/vähentääksesi äänenvoimakkuutta, paina pitkään "Äänenvoimakkuus+/"Äänenvoimakkuus-" -painiketta toistaaksesi seuraavan kappaleen/soitavaksi. edellinen.
9. Bluetooth-alijännitteen kehotustoiminto ja automaattinen sammutus Kun Bluetooth-toiminto on päällä ja akun varaus on vähissä, merkkivalo vilkkuu punaisena 10 sekunnin välein ja äänimerkki kuuluu 2 minuutin välein. Kun akku on tyhjä tai pariliitos aika ylittää 5 minuuttia, Bluetooth sammuu automaattisesti.

Kuinka käyttää EP CONNECT -kuulosuojaimia toiminnolla 2 ja 3:

1. Kun olet asentanut kuulosuojaimen oikein, käännä äänenvoimakkuussäädin päälle myötöpäivään. Napsautuksen jälkeen kuulokkeet kytkeytyvät päälle. Jatka äänenvoimakkuuden säätämistä myötöpäivään säätääksesi äänenvoimakkuutta matalasta korkeaan.
2. Säädä äänenvoimakkuus korkeasta matalaksi kiertämällä "Äänenvoimakkuussäädintä" vastapäivään. Napsautuksen jälkeen kuulokkeet sammuvat.
3. Kun kuulosuojain on kytketty päälle ja ympäristön äänet ovat suurempia tai yhtä suuria kuin 82 dB, kuulosuojain sulkee äänet automaattisesti.

Kuinka käyttää EP Connect -kuulosuojaimia toiminnallisella äänitulolla:

Liitä kuulokkeet toistolaitteeseen mukana tulevalla 3,5 mm:n äänikaapelilla päästäksesi LINE-IN-toimintoon. (Havaitsee

automaattisesti, että kaapeli on kytketty, ja alkaa toimia. Kun olet valmis, irrota kaapeli, jotta akku ei tyhjene.)

Huomautus:

- Kuulokkeet voivat säätää LINE-IN:n äänenvoimakkuutta (napsauttamalla "Volume-" ja "Volume+");
- Kun LINE-IN-liitäntään on kytketty äänikaapeli, Bluetooth-toimintoa ei voi kytkeä päälle, ja myös jo avattu kytkeytyy automaattisesti pois päältä. Kun linjatulo poistetaan, se vaihtaa Bluetooth-tilaan ja kuulee äänimerkin "Bluetooth yhdistetty".

Latausohjeet:

Liitä USB-laturi kuulosuojaimen mukana toimitetulla USB-latauskaapelilla. Latauksen merkkivalo palaa punaisena osoittaen, että se latautuu; Latauksen merkkivalo palaa vihreänä osoittaen, että lataus on valmis.

Huomautus:

- Käytä lataamiseen SV 1 A -laturia;
- Akun tulee olla täynnä ennen kuin käytät kuulokkeita, jotka eivät käytä langallista aikaa.

Varoitus:

- Tämä tuote ja lisävarusteet tulee suojata lasten kosketukselta loukkaantumisen välttämiseksi.
- Tässä tuotteessa on paristoja ja syttyviä materiaaleja. Älä päästä tulenlähteen lähelle tai sijoita sitä korkeaan lämpötilaan räjähdys- tai tulipalon välttämiseksi.
- Ei-ammattilaiset, älä avaa ja korjaa!

Tärkeä

Kuulosuojaimet tulee asentaa, säätää ja huoltaa ohjeiden mukaisesti. Kuulosuojaimia tulee käyttää aina meluisassa ympäristössä.

Kuulosuojaimien käyttökunto on tarkastettava säännöllisesti. Kuulosuojaimet voidaan puhdistaa miedolla saippualla ja vedellä. Niitä ei saa upottaa veteen.

Kuulosuojaimet ja erityisesti pehmusteet voivat vaurioitua käytössä, ja ne on tarkastettava säännöllisesti kulumisen merkkejä, kuten halkeamia tai äänivujoja, varalta.

Hygieniapölyjen kiinnittäminen tyynyihin voi vaikuttaa kuulosuojaimien akustiseen suorituskykyyn.

Ennen käyttöä ja käytön jälkeen säilytä kuivassa paikassa. Lämpötila ei saa ylittää 55°C.

Tietyt kemialliset aineet voivat vaikuttaa tuotteeseen haitallisesti. Lisätietoja sinun tulee saada osoitteesta

Valmistaja. Kuulosuojaimissa on elektroninen ympäristöään palautus. Käyttäjän tulee tarkistaa oikea toiminta ennen käyttöä. Jos vääntymää tai vikaa havaitaan, käyttäjän tulee katsoa valmistajan neuvoja paristojen huollosta ja vaihtamisesta. Mikrofonin tuulensuoja, joka poistaa valkoisen kohinan jne., tulee pitää puhtaana. Kuulosuojain on varustettu sähköisellä audiotuloliitännällä. Käyttäjän tulee tarkistaa oikea toiminta ennen käyttöä. Jos vian vääristymistä havaitaan, käyttäjän tulee katsoa valmistajan neuvoja. Jos edellä mainittuja ohjeita ei noudateta, kuulosuojaimen tarjoama suoja ja toiminta voivat heikentyä vakavasti Ympäristötietoa

Environmental information



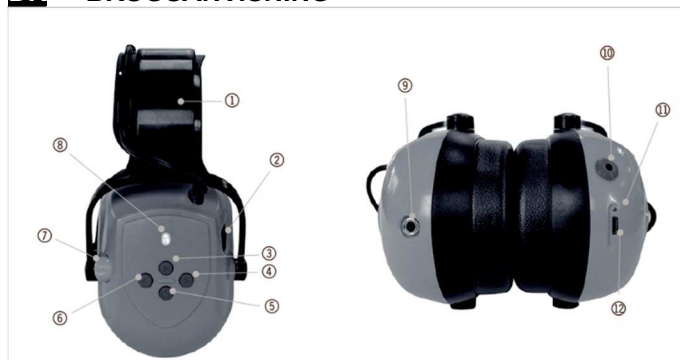
Sähkö- ja elektroniikkalaitteet (EEE) sisältävät materiaaleja, komponentteja ja aineita, jotka voivat olla vaarallisia ja haitallisia ihmisten terveydelle ja ympäristölle

Sähkö- ja elektroniikkaromu (WEEE) on hävitettävä asianmukaisesti. Ylivuivatulla roskakorilla merkityt tuotteet ovat sähkö- ja elektroniikkalaitteita. Ylivuivatulla roskakori tarkoittaa, että sähkö- ja elektroniikkaromu ei saa hävitä lajittelemattoman kotitalousjätteen mukana, vaan ne on kerättävä erikseen.

Ilmoitettu laitos ja tuotannonvalvonta: (2777): SATRA
SATRA Technology Europe Ltd, NB 2777
Bracetown Business Park, Clonee, Dublin 015 YN2P, Irlanti

Kaikki oikeudet pidätetään. Tämän oppaan sisältöä ei saa jäljentää kokonaan tai osittain millään tavalla sähköisin tai mekaanisin keinoin, esimerkiksi valokopioimalla tai julkaisemalla, kääntää tai tallentaa tiedontallennus- ja hakujärjestelmään ilman **otto schachner nordic** kirjallista lupaa.

DK - BRUGSANVISNING



Tekniske Data:

Bluetooth version:	Bluetooth 5.0
Support aftale:	EM-9001M declaration ID057667
Transmissionsafstand:	HSPI .2, HFPI .6, A2DP1.2, AVRCP1.4
Call life:	10m
Opladningstid:	8 timer
Produktnavn:	3.5 timer
Opbevaringstemperatur:	EP Connect
Opbevarings-luftfugtighed:	-10-55°C
Brugstemperatur:	<30%
Brugs-luftfugtighed:	0-40°C
Materialer brugt:	<80%
Produktvægt:	Materialer brugt: PC, PON, PE, ABS, PP, PVC, PU, silicone, SiO ₂ , LiCoO ₂ , Cu, Al
Dette produkt er i overensstemmelse med PPE forordning (EU) 2016/425	350g/par (+/-5 g)

Dele

- Justerbart hovedbånd
- Mikrofon
- En Play-knap/svar telefon
- Lydstyrke+
- On/Off knap
- Lydstyrke-
- Lydstyrke-kontrol
- Bluetooth indikator
- Aux-input
- Tale-mikrofon
- Opladningsindikator
- USB opladnings-interface

Dæmpning:

Frekvens (Hz)	125	250	500	1000	2000	4000	8000
Gns.dæmpning (dB)	17,9	20,0	24,9	33,1	31,5	39,0	40,9
Standardafvigelse (dB)	2,7	2,4	2,8	3,4	3,0	3,5	3,1
Forv. dæmpning (dB)	15,2	17,6	22,1	29,8	28,5	35,5	37,8

SNR = 29 dB H = 31 dB M = 26 dB L = 20 dB

EN352-6:2002

Elektrisk input, hvor middelværdien + én standardafvigelse af A- = 92,3 mV vægtes diffust-felt-relateret lydtrykniveau er lig med 82 dB.

EN352-8:2008

Diffus feltækvivalent niveau ved øret: Middel = 73,4 Middel + Standardafvigelse = 74,3.

Læs denne vejledning grundigt, før du bruger produktet. Dette produkt er klassificeret som personligt beskyttelsesudstyr (PPE) henhold til forordning (EU) 2016/425 og har ved tests vist sig at overholde forordningen gennem de harmoniserede europæiske standarder EN352-1:2002 og EN352-6: 2002, EN352-8:2008). Det bemyndigede organ, som er ansvarlig for EU-typeafprøvning og løbende kontrol af overensstemmelse (SATRA Technology Europe Ltd.) Test resultater for EN352-1, EN352-6, EN352-8.

Hovedbåndet på dette høreværn er lavet af PC+POM+PE, Pude: PU-skum belagt med PVC og har en vægt på 350 gram. Høreværn, der overholder EN352-1, er i mellemstørrelsesområdet og passer til de fleste brugere. Høreværn i lille størrelse og stor størrelse er designet til at passe til brugere, til hvem høreværn i mellemstørrelse ikke er egnede. Høreværnet giver lydsignal for lydtrykniveau og høreværnet begrænser underholdnings-lyden til 82 dB(A) effektivt til øret. Hørbarheden af advarselsignaler kan på nogle arbejdspladser blive forringet, mens du bruger underholdnings-funktionaliteten.

Advarsel!

Outputtet fra det elektriske lydkredsløb på dette høreværn kan overstige det daglige grænselydniveau

Beskrivelse

[Funktion 1] EP Connect-høreværn med Bluetooth-teknologi giver dig mulighed for problemfrit at streame underholdning fra din mobiltelefon og enhver anden Bluetooth-aktiveret enhed, integreret mikrofon lader dig foretage og besvare telefonopkald uden at fjerne høreværnet.

[Funktion 2] De indbyggede stereomikrofoner gør det muligt at detektere retningen af omgivende lyde, forbedre kommunikationsevner og bevidsthed om omgivende lyde såsom stemmer, maskiner og advarselssignaler på et sikkert niveau, idet det giver god beskyttelse af hørelsen.

[Funktion 3] Desuden lytter høreværnet aktivt til omgivende lyde og slukker automatisk, når omgivende lyde når et niveau på 82dB. Dette høreværn er forsynet med lydindgang. Alle funktioner kan kun bruges uafhængigt!



Brugervejledning:

1. Forlæng hovedbåndet før brug. Placer ørekopperne over hvert øre, sørg for, at mikrofonen er i fremadrettet position for at opnå den bedste lyttetilstand.
2. Juster hovedbåndet ved at skubbe hovedbåndet op eller ned for tilpasning.
3. Ørepuderne skal lukke øret fast mod hovedet. For de bedste resultater skal du fjerne alt hår under puden. Støjreduktion vil blive påvirket negativt af alt, der forringer forseglingen af høreværnets puder mod hovedet, såsom tykke brillestel, hatte osv.

Sådan betjenes EP CONNECT høreværn med funktion 1:

1. Bluetooth til/fra.
Tryk og hold "On/Off"-knappen nede i 3 sekunder, og en tone "Power on" lyder. Bluetooth-funktionen er tændt. Indikatorlyset er rødt (tændt i 1 sekund), tryk og hold "on/off"-kontakt i 3 sekunder for at slukke for Bluetooth-funktionen, og en tone "Power off" lyder.
2. Status for paring og tom liste for parrings-status. Tryk og hold "On/Off"-knappen nede i 6 sekunder, mens den er slukket, eller tryk og hold "Play"-knappen nede i 3 sekunder for at afbryde forbindelsen, når den er tilsluttet. Høreværnet er i parbar tilstand, og Bluetooth-indikatoren blinker blåt hvert 10. sekund. Når høreværnet er i parbar tilstand, kan det findes og parres med andre enheder såsom mobiltelefoner. Enhedsnavnet på høreværnet er: "J&Y01". Vellykket parrede enheder vil blive gemt på listen. I tilstanden "Bluetooth disconnected" skal du trykke på og holde knapperne "Volume-" og "Volume+" nede i 5 sekunder på samme tid, hvilket vil rydde den parrede liste.
3. Frakoblet tilstand og tilsluttet tilstand. Når høreværnet er afbrudt fra Bluetooth (indikatoren blinker rødt og blåt hurtigt). Hvis der er en enhed på parringslisten, vil høreværnet aktivt oprette forbindelse til enheden, når den tændes igen. Indikatorlampen blinker blåt hvert 10. sekund efter høreværnet er tilsluttet enheden, eller mens det er tændt.
4. Opkaldsfunktion og kontrol. Når høreværnet er tilsluttet Bluetooth, skal du dobbeltklikke på knappen "Play" for at ringe til det sidst kaldte nummer igen; Når høreværnet er i det udgående opkald, skal du klikke på knappen "Play" for at annullere den eksterne tilbagetrækning; Når høreværnet ringer, skal du klikke på knappen "Play" for at besvare opkaldet, og trykke og holde knappen "Play" nede for at afvise opkaldet. Når høreværnet er i et opkald, skal du klikke på "Play"-knappen for at annullere det aktuelle opkald, dobbeltklik på "Play"-knappen for at skifte mellem "Use the phone to talk" og "Talk with the headset", og klik på knappen "Volume+/-" for at øge/sænke opkaldslydstyrken.
5. Afspil musik og kontrol.
Når høreværnet er tilsluttet, skal du klikke på knappen "Play" for at afspille musik. Under afspilningsstatus skal du klikke på knappen "Play" for at holde pause; Når headsettet afspiller musik, skal du klikke på knappen "Lydstyrke+/" / "Lydstyrke-" for at øge/sænke lydstyrken.

Tryk længe på knappen "Lydstyrke+/" / "Lydstyrke-" for at afspille den næste sang/for at afspille den forrige.

6. Bluetooth-underspændings-besked-funktion og automatisk nedlukning. Når Bluetooth-funktionen er slået til, og batteristrømmen er lav, blinker indikatorlampen rødt hvert 10. sekund, og der lyder en "bip"-lyd hvert 2. minut. Når batteriet er opbrugt, eller parringstiden overstiger 5 minutter, lukker Bluetooth automatisk ned.

Sådan betjenes EP Connect høreværn med Funktion 2 og 3:

1. Efter at have tilpasset høreværnet rigtigt, drej "Volume Control" med uret. Efter "klik" tændes hovedtelefonerne. Fortsæt med at dreje "Volume Control" med uret for at justere lydstyrken fra lav til høj.
2. Juster lydstyrken fra høj til lav ved at dreje "Volume Control" mod uret. Efter "klik" slukkes hovedtelefonerne.
3. Når høreværnet er tændt. Når de omgivende lyde er større eller lig med 82dBs, slukker høreværnet automatisk for lydene.

Sådan betjenes EP CONNECT høreværn med Audio Input:

Brug det medfølgende 3,5 mm lyd kabel til at tilslutte headsettet til din afspilningsenhed for at gå ind i LINE-IN-drift. (Registrerer automatisk, at kablet er sat i og begynder at fungere. Når du er færdig, skal du tage kablet ud for at forhindre, at batteriet løber tør.)

Bemærk:

1. Headsettet kan justere lydstyrken for LINE-IN (ved at klikke på "Volume-" og "Volume+");
2. Når LINE-IN-interface har et lyd kabel indsat, kan Bluetooth-funktionen ikke slås til, og den allerede åbnede vil også automatisk blive slukket. Når line-in fjernes, skifter den til Bluetooth-status, og en tone "Bluetooth connected" lyder.

Opladningsinstruktioner:

Tilslut din USB-oplader til høreværnet ved hjælp af det medfølgende USB-opladerkabel. Opladningsindikatoren lyser rødt for at angive, at den oplader; Opladningsindikatoren lyser grønt for at angive, at opladningen er fuldført.

Bemærk:

1. Brug venligst SV 1 A oplader til opladning;
2. Batteriet skal være fyldt helt op, før du bruger et høreværn, som ikke er i brug i lang tid.

Advarsel:

1. Dette produkt og tilbehør bør beskyttes mod børns kontakt for at undgå skader.
2. Der er batterier og brændbare materialer i dette produkt. Kom ikke tæt på brandkilder og anbring det ikke i et miljø med høj temperatur for at undgå eksplosion eller brand.
3. Ikke-professionelle, venligst ikke åbn og reparer!

Vigtigt

Høreværnet skal monteres, justeres og vedligeholdes i overensstemmelse med instruktionerne. Høreværnet bør altid bæres i støjende omgivelser.

Høreværnet bør efterses regelmæssigt for brugbarhed. Høreværnet kan rengøres med mild sæbe og vand. Det må ikke dypes i vand.

Høreværn og især puder kan forringes ved brug og bør undersøges med hyppige mellemrum for tegn på slid, for eksempel revner eller lyd-lækage.

Monteringen af hygiejnebetæk på puderne kan påvirke høreværnernes akustiske ydeevne.

Opbevares på et tørt sted før og efter brug. Temperaturen bør ikke overstige 55°C.

Produktet kan blive negativt påvirket af visse kemiske stoffer. Yderligere information skal du indhente fra producenten.

Høreværnet er forsynet med elektronisk gendannelse af omgivende lyd. Brugeren bør kontrollere korrekt funktion før brug. Hvis der opdages forvrængning eller fejl, skal bæreren henvise til producentens råd for vedligeholdelse og udskiftning af batterierne. Mikrofonens vindbeskytter, som eliminerer hvid støj etc. bør holdes ren. Høreværnet er forsynet med et elektrisk lydindgangsstik. Brugeren bør kontrollere, at den fungerer korrekt før brug. Hvis forvrængning eller andre fejl opdages, skal brugeren indhente producentens råd. Hvis ovennævnte oplysninger ikke følges, kan den beskyttelse og funktion, som høreværnet giver, blive alvorligt forringet

Miljøoplysninger



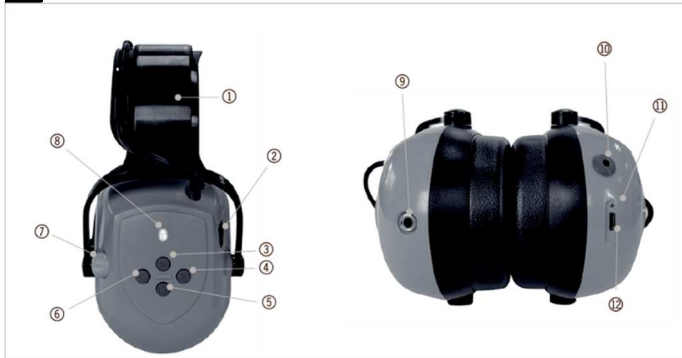
Elektrisk og elektronisk udstyr (EEE) indeholder materialer, komponenter og stoffer, der kan være farlige og skadelige for menneskers sundhed og miljøet

Affald af elektrisk og elektronisk udstyr (WEEE) skal bortskaffes korrekt. Produkter mærket med en overstreget skraldespand på hjul er elektrisk og elektronisk udstyr. Den overstregede skraldespand angiver, at affald af elektrisk og elektronisk udstyr ikke skal bortskaffes sammen med usorteret husholdningsaffald, men skal indsamles separat.

Bemyndiget organ og produktionskontrol: (2777): SATRA
SATRA Technology Europe Ltd, NB 2777
Bracetown Business Park, Clonee, Dublin 015 YN2P, Irland

Alle rettigheder forbeholdes. Indholdet af denne manual må ikke gengives, hverken helt eller delvist, på nogen måde ved elektroniske eller mekaniske midler, f.eks. fotokopiering eller offentliggørelse, oversat eller gemt i et informationslager- og genfindingsystem uden skriftlig tilladelse fra otto schachner nordic.

DE - GEBRAUCHSANLEITUNG



Technische Daten:

Bluetooth-Version:	Bluetooth 5.0
	EM-9001M declaration ID057667
Supportvertrag:	HSP1 .2, HFPI .6, A2DP1.2, AVRCP1 .4
Übertragungsentfernung:	10m
Anrufdauer:	8 Stunden
Ladezeit:	3,5 Stunden
Produktname:	EP Connect
Lagertemperatur:	-10-55° C
Lagerfeuchtigkeit:	<30%
Betriebstemperatur:	0-40° C
Betriebsfeuchtigkeit:	<80%
Verwendete Materialien:	PC, PON, PE, ABS, PP, PVC, PU, silicone, SiO2, LiCoO2, Cu, Al
Produktgewicht:	350g / Paar (+/- 5 g)
Dieses Produkt entspricht der PSA-Verordnung (EU) 2016/425	

Teile

1. Verstellbarer Kopfbügel
2. Mikrofon
3. Play-Taste / Anrufbeantworter
4. Lautstärke +
5. Ein-/Aus-Taste
6. Lautstärke
7. Lautstärkeregelung
8. Bluetooth-Anzeige
9. Aux-Eingang
10. Gespräch-Mikrofon
11. Ladeanzeige
12. USB-Lade-Interface

Dämpfungswerte:

Frequenz (Hz)	125	250	500	1000	2000	4000	8000
Mittlere Dämpfung (dB)	17,9	20,0	24,9	33,1	31,5	39,0	40,9
Standardabweichung (dB)	2,7	2,4	2,8	3,4	3,0	3,5	3,1
Angenommener Schutz (dB)	15,2	17,6	22,1	29,8	28,5	35,5	37,8

SNR = 29 dB H = 31 dB M = 26 dB L = 20 dB

EN352-6:2002

Elektrischer Eingang, wobei der Mittelwert + Ein Standardabweichung von A- = 92,3 mV bewerteter diffusfeldbezogener Schalldruckpegel gleich 82 dB ist.

EN352-8:2008

Äquivalenter Diffusfeldpegel am Ohr: Mittelwert = 73,4 Mittelwert + Standardabweichung = 74,3.

Lesen Sie diese Anleitung sorgfältig durch, bevor Sie das Produkt verwenden. Diese Produkte sind nach der Verordnung (EU) 2016/425 als persönliche Schutzausrüstung (PSA) eingestuft und entsprechen der Verordnung durch die harmonisierte europäische Norm EN352-1:2002 & EN352-6: 2002, EN352-8:2008). Die Benannte Stelle ist verantwortlich für die EU-Baumusterprüfung und laufende Konformität (SATRA Technology Europe Ltd.) Prüfergebnisse für EN352-1, EN352-6, EN352-8.

Das Kopfband dieses Gehörschützers besteht aus PC + POM + PE, Kissen: PU-Schaum beschichtet mit PVC und wiegt 350 Gramm. Gehörschutz nach EN352-1 liegt im mittleren Bereich und passt den meisten Benutzern. Kleine und große Gehörschützer sind für Benutzer konzipiert, für die mittelgroße Gehörschützer nicht geeignet sind. Der Gehörschutz liefert ein Tonsignal für den Schalldruckpegel und der Gehörschutz begrenzt den Unterhaltungsschall auf 82 dB (A) effektiv für das Ohr. Die Hörbarkeit von Warnsignalen kann an manchen Arbeitsplätzen während der Nutzung der Unterhaltungsfunktion beeinträchtigt sein.

Warnung!

Die Ausgangsleistung des elektrischen Schallkreises dieses Gehörschützers kann den täglichen Grenzschaallpegel überschreiten

Beschreibung

[Funktion 1] Mit dem EP Connect Gehörschutz mit Bluetooth-Technologie können Sie nahtlos Unterhaltung von Ihrem Mobiltelefon und jedem anderen Bluetooth-fähigen Gerät streamen. Mit dem integrierten Mikrofon können Sie Anrufe tätigen und annehmen, ohne den Gehörschutz zu entfernen.

[Funktion 2] Die eingebauten Stereomikrofone ermöglichen es, die Richtung von Umgebungsgeräuschen zu erkennen, die Kommunikationsfähigkeiten und die Wahrnehmung von Umgebungsgeräuschen wie Stimmen, Maschinen und Warnsignalen auf einem sicheren Niveau zu verbessern, bieten jedoch einen guten Gehörschutz.

[Funktion 3] Darüber hinaus hört der Gehörschutz aktiv auf Umgebungsgeräusche und schaltet sich automatisch ab, wenn Umgebungsgeräusche einen Pegel von 82 dB erreichen.

Diese Gehörschützer sind mit einem Toneingang ausgestattet. Alle Funktionen sind unabhängig voneinander nutzbar!



Gebrauchsanleitung:

1. Verlängern Sie das Stirnband vor dem Gebrauch. Platzieren Sie die Ohrmuscheln über jedem Ohr und stellen Sie sicher, dass sich das Mikrofon in der vorderen Position befindet, um die besten Hörbedingungen zu erzielen.
2. Passen Sie das Kopfband an, indem Sie das Kopfband zur Einstellung nach oben oder unten schieben.
3. Die Ohrpolster sollten das Ohr fest am Kopf schließen. Um beste Ergebnisse zu erzielen, entfernen Sie alle Haare unter dem Kissen. Die Geräuschdämmung wird durch alles beeinträchtigt, was die Abdichtung der Gehörschutzpolster gegen den Kopf beeinträchtigt, wie z. B. dicke Brillenfassungen.

So bedienen Sie den Gehörschutz EP Connect mit Funktion 1:

1. Bluetooth an/aus.
Drücken und halten Sie die „On/Off“-Taste für 3 Sekunden und ein „Power on“-Ton ertönt. Die Bluetooth-Funktion ist eingeschaltet. Die Kontrollleuchte ist ebenfalls rot (an für 1 Sekunde), drücken und halten Sie „On/Off“ 3 Sekunden lang schalten, um die Bluetooth-Funktion auszuschalten und ein Ton „Power Off“ ertönt.

2. Pairing-Status und leere Pairing-Status-Liste. Halten Sie die "On / Off"-Taste 6 Sekunden lang gedrückt, während er ausgeschaltet ist, oder halten Sie die "Play"-Taste 3 Sekunden lang gedrückt, um die Verbindung zu trennen. Der Gehörschutz befindet sich im Pairing-Modus und die Bluetooth-Anzeige blinkt alle 10 Sekunden blau. Wenn sich der Gehörschutz im Pairing-Modus befindet, kann er gefunden und mit anderen Geräten wie Handies gekoppelt werden. Der Gerätenamen des Gehörschützers lautet: „J&Y01“. Erfolgreich gekoppelte Geräte werden in der Liste gespeichert. Halten Sie im Modus „Bluetooth disconnected“ die Tasten „Volume-“ und „Volume +“ gleichzeitig 5 Sekunden lang gedrückt, um die Pairing-Liste zu löschen.
3. Getrennter Modus und verbundener Modus. Wenn der Gehörschützer von Bluetooth getrennt wird (die Anzeige blinkt schnell rot und blau), wenn sich ein Gerät in der Pairing-Liste befindet, verbindet sich der Gehörschützer beim erneuten Einschalten aktiv mit dem Gerät. Die Kontrollleuchte blinkt alle 10 Sekunden blau, nachdem der Gehörschutz an das Gerät angeschlossen oder eingeschaltet ist.
4. Anruffunktion und Steuerung. Wenn der Gehörschutz mit Bluetooth verbunden ist, doppelklicken Sie auf die Schaltfläche „Play“, um die zuletzt gewählte Nummer erneut anzurufen; Wenn sich der Gehörschützer im ausgehenden Anruf befindet, klicken Sie auf die Schaltfläche „Play“, um den externen Rückzug abzubrechen; Wenn der Gehörschutz klingelt, klicken Sie auf die Schaltfläche „Play“, um den Anruf anzunehmen, und halten Sie die Schaltfläche „Play“ gedrückt, um den Anruf abzulehnen. Wenn der Gehörschutz ein Gespräch führt, klicken Sie auf die Schaltfläche „Play“, um den aktuellen Anruf abzubrechen, doppelklicken Sie auf die Schaltfläche „Play“, um zwischen „Use the Phone to talk“ und „Talk with the Headset“ zu wechseln, und klicken Sie auf die Schaltfläche "Volume+/-"-Taste zum Erhöhen / Verringern der Anruflautstärke.
5. Spielen Sie Musik und Steuerelemente ab. Sobald der Gehörschützer angeschlossen ist, klicken Sie auf die Schaltfläche „Play“, um Musik abzuspielen. Klicken Sie während des Wiedergabestatus auf die Schaltfläche "Play", um die Wiedergabe anzuhalten. Wenn das Headset Musik abspielt, klicken Sie auf die Schaltfläche "Volume+" / "Volume-", um die Lautstärke zu erhöhen / zu verringern. Halten Sie die Taste "Volume+" / "Volume-" gedrückt, um das nächste Lied abzuspielen / um das vorherige abzuspielen.
6. Bluetooth-Unterspannungsmeldungsfunktion und automatische Abschaltung. Wenn die Bluetooth-Funktion eingeschaltet ist und der Akkustand niedrig ist, blinkt die Kontrollleuchte alle 10 Sekunden rot und alle 2 Minuten ertönt ein „Beep“. Wenn der Akku leer ist oder die Kopplungszeit 5 Minuten überschreitet, schaltet Bluetooth automatisch ab.

So bedienen Sie den Gehörschutz EP Connect mit den Funktionen 2 und 3:

1. Nachdem Sie den Gehörschutz richtig eingestellt haben, drehen Sie den Lautstärkeregler im Uhrzeigersinn. Nach dem "Klick" schalten Sie den Kopfhörer ein. Drehen Sie den Lautstärkeregler weiter im Uhrzeigersinn, um die Lautstärke von niedrig bis hoch einzustellen.
2. Stellen Sie die Lautstärke von hoch auf niedrig ein, indem Sie den „Volume Control“ gegen den Uhrzeigersinn drehen. Nach dem "Klicken" schalten sich die Kopfhörer aus.
3. Wenn der Gehörschutz eingeschaltet ist. Wenn die Umgebungsgeräusche größer oder gleich 82 dB sind, schaltet der Gehörschutz die Geräusche automatisch ab.

So bedienen Sie den Gehörschützer EP Connect mit Audioeingang:

Verwenden Sie das mitgelieferte 3,5-mm-Audiokabel, um das Headset mit Ihrem Wiedergabegerät zu verbinden, um in den LINE-IN-Modus zu wechseln. (Erkennt automatisch, dass das Kabel eingesteckt ist und beginnt zu arbeiten. Wenn Sie fertig sind, ziehen Sie das Kabel ab, um zu verhindern, dass die Batterie leer wird.)

Notiz:

1. Das Headset kann die Lautstärke des LINE-IN regulieren (durch Klicken auf "Volume-" und "Volume+");
2. Wenn in die LINE-IN-Schnittstelle ein Audiokabel eingesteckt ist, kann die Bluetooth-Funktion nicht eingeschaltet werden und

die bereits geöffnete wird auch automatisch ausgeschaltet. Wenn das Line-In entfernt wird, wechselt es in den Bluetooth-Status und ein „Bluetooth connected“-Ton ertönt.

Ladeanleitung:

Verbinden Sie Ihr USB-Ladegerät mit dem mitgelieferten USB-Ladekabel mit dem Gehörschutz. Die Ladeanzeige leuchtet rot, um den Ladevorgang anzuzeigen; Die Ladeanzeige leuchtet grün, um anzuzeigen, dass der Ladevorgang abgeschlossen ist. Notiz:

1. Bitte verwenden Sie zum Aufladen ein SV 1 A-Ladegerät;
2. Der Akku muss vollständig aufgeladen werden, bevor ein längere Zeit nicht benutzter Gehörschutz verwendet wird.

Warnung:

1. Dieses Produkt und Zubehör sollten vor dem Kontakt durch Kinder geschützt werden, um Verletzungen zu vermeiden;
2. Dieses Produkt enthält Batterien und brennbare Materialien. Bringen Sie es nicht in die Nähe von Feuerquellen und stellen Sie es nicht in eine Umgebung mit hohen Temperaturen, um eine Explosion oder ein Feuer zu vermeiden.
3. Nichtfachmann, bitte nicht öffnen und reparieren!

Wichtig

Der Gehörschutz muss gemäß den Anweisungen installiert, angepasst und gewartet werden. Der Gehörschutz sollte immer in einer lauten Umgebung getragen werden.

Der Gehörschutz sollte regelmäßig auf Gebrauchstauglichkeit überprüft werden. Der Gehörschutz kann mit milder Seife und Wasser gereinigt werden. Es darf nicht in Wasser getaucht werden.

Gehörschutz und insbesondere Kopfkissen können sich während des Gebrauchs verschlechtern und sollten in regelmäßigen Abständen auf Abnutzungserscheinungen wie Risse oder Geräusche untersucht werden.

Das Anbringen von Hygienebezügen an den Kissen kann die akustische Leistung des Gehörschützers beeinträchtigen.

Vor und nach Gebrauch an einem trockenen Ort lagern. Die Temperatur sollte 55°C nicht überschreiten.

Das Produkt kann durch bestimmte chemische Substanzen beeinträchtigt werden. Weitere Informationen sind beim Hersteller zu erfragen. Der Gehörschützer ist mit einer elektronischen Wiederherstellung von Umgebungsgeräuschen ausgestattet. Der Benutzer sollte vor der Verwendung die ordnungsgemäße Funktion überprüfen. Wenn eine Verzerrung oder ein Fehler festgestellt wird, lesen Sie die Anweisungen des Herstellers zur Wartung und zum Austausch der Batterie. Der Windschutz des Mikrofons, der weißes Rauschen usw. eliminiert, sollte sauber gehalten werden. Der Gehörschutz ist mit einer elektrischen Audioeingangsbuchse ausgestattet. Der Benutzer sollte vor der Verwendung überprüfen, ob es ordnungsgemäß funktioniert. Wenn Verzerrungen oder andere Mängel festgestellt werden, sollte der Benutzer den Hersteller konsultieren. Die Nichtbeachtung der obigen Hinweise kann den Schutz und die Funktion des Gehörschützes ernsthaft beeinträchtigen

Umweltinformationen



Elektro- und Elektronikgeräte (EEE) enthalten Materialien, Komponenten und Substanzen, die gefährlich und schädlich für die menschliche Gesundheit und die Umwelt sein können

Elektro- und Elektronik-Altgeräte (WEEE) müssen ordnungsgemäß entsorgt werden. Produkte, die mit einer durchgestrichenen Mülltonne auf Rädern gekennzeichnet sind, sind Elektro- und Elektronikgeräte. Die durchgestrichene Mülltonne auf Rädern weist darauf hin, dass Elektro- und Elektronik-Altgeräte nicht mit unsortiertem Hausmüll, sondern getrennt gesammelt werden.

Benannte Stelle und Produktionskontrolle: (2777): SATRA SATRA Technology Europe Ltd, NB 2777 Bracetown Business Park, Clonee, Dublin 015 YN2P, Irland

Alle Rechte vorbehalten. Der Inhalt dieses Handbuchs darf weder ganz noch teilweise in irgendeiner Weise elektronisch oder mechanisch reproduziert werden, z.B. Fotokopie oder Veröffentlichung, Übersetzung oder Speicherung in einem Informationsspeicher- und -abrufsystem ohne schriftliche Genehmigung von **otto schachner nordic**.